

plast | port[®]

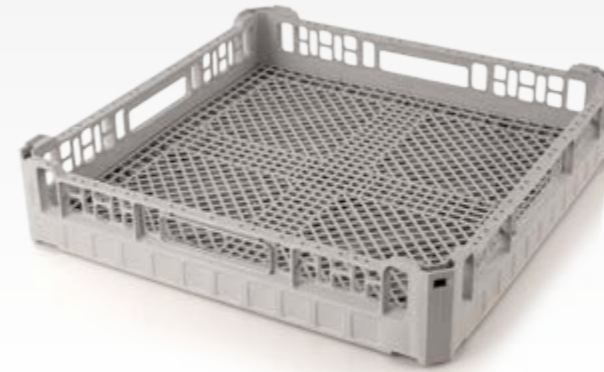
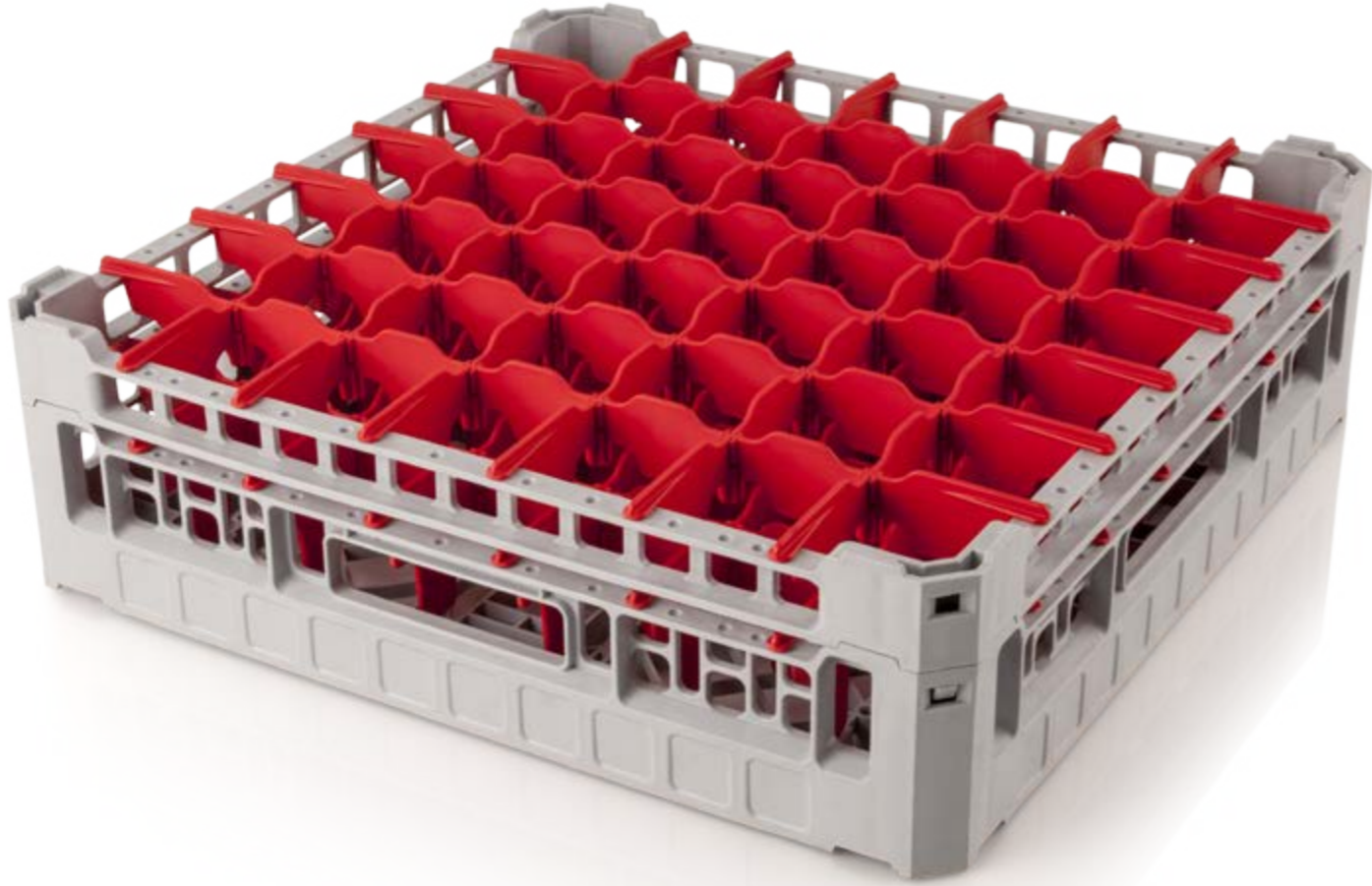
www.plastport.com

İÇİNDEKİLER / INDEX

Basketler / Baskets	3-5
Servis Arabaları / Service Trolleys	6-7
Thermocase® P600 - P600M	8-10
Gastronorm Küvetler / Gastronorm Containers	11-17
GN 1/1	12
GN 1/2	13
GN 1/3	14
GN 1/4	15
GN 1/6	16
GN 1/9	17
Dondurma Küveti / Ice Cream Container	18
Paslanmaz Gastronorm Küvet Uyumlu Polikarbonat Kapak / Polycarbonate Lid For Stainless Steel GN Containers	19
Sızdırmaz Contalı Kapaklar / Hermatic Seal Lid	20
Polipropilen Gastronorm Saklama Kapları / Polypropylene Gastronorm Food Containers	21-28
GN 1/1	23
GN 1/2	24
GN 1/3	25
GN 1/4	26
GN 1/6	27
GN 1/9	28
Selfservisler / Selfservices	29-31
Bardaklar / Glass	33-42
Polikarbonat Kırılmaz Tabaklar / Polycarbonate Unbreakable Plates	43-47
Pizza Tabağı / Pizza Plate	48
Kapaklar / Lids	49
Servis Ekipmanları / Service Equipments	50
Sosluk-Reçellik / Sauce-Jam Bowl	51-52
Tepsiler / Trays	53-55
Servis Ekipmanları / Service Equipments	56
Ketçap Mayonez Hardal Pompası / Ketchup Mayonnaise Mustard Dispencer	57
Erzak Arabası - Pizza Hamur Teknesi / Ingredient Bin - Pizza Dough Box	58
Rotil Ayaklar / Rotil Feet	59

Basketler

Baskets



KOD CODE	ÜRÜN PRODUCT	ÖLÇÜLER DIMENSIONS	RENKLER COLORS		K. İÇİ ADET BOX Qt.	AĞIRLIK WEIGHT			HACİM VOLUME
			GRİ GREY	KIRMIZI RED		ÜRÜN PRODUCT	KOLİ BRÜT BOX BRUT	KOLİ NET BOX NET	
CT-01	Çatal Kaşık Basketi Cutlery Rack	50x50x10 cm	●		6	1,50 Kg	9,80 Kg	9,00 Kg	0,168 m³
PL-01	Tabak Basketi Plate Rack	50x50x10 cm	●	●	6	1,60 Kg	10,40 Kg	9,60 Kg	0,168 m³



KOD CODE	ÜRÜN PRODUCT	ÖLÇÜ DIMENSIONS	RENKLER COLORS						K. İÇİ ADET BOX Qt.	AĞIRLIK WEIGHT			HACİM VOLUME
			GRİ GREY	KIRMIZI RED	SARI YELLOW	TURKUAZ TURQUOISE	YEŞİL GREEN	PEMBE PINK		ÜRÜN PRODUCT	KOLİ BRÜT BOX BRUT	KOLİ NET BOX NET	
BD-01	Bulaşık Makinesi Basketi Basket For Dishwasher	50x50x10 cm	●						6	1,20 Kg	8,00 Kg	7,20 Kg	0,168 m³
BD-09	9 Bölmeli Bardak Basketi 9 Compartment Glass Rack	50x50x10 cm	●					●	6	1,40 Kg	9,20 Kg	8,40 Kg	0,168 m³
BD-16	16 Bölmeli Bardak Basketi 16 Compartment Glass Rack	50x50x10 cm	●				●		6	1,50 Kg	9,80 Kg	9,00 Kg	0,168 m³
BD-25	25 Bölmeli Bardak Basketi 25 Compartment Glass Rack	50x50x10 cm	●			●			6	1,60 Kg	10,40 Kg	9,60 Kg	0,168 m³
BD-36	36 Bölmeli Bardak Basketi 36 Compartment Glass Rack	50x50x10 cm	●		●				6	1,70 Kg	11,00 Kg	10,20 Kg	0,168 m³
BD-49	49 Bölmeli Bardak Basketi 49 Compartment Glass Rack	50x50x10 cm	●	●					6	1,80 Kg	11,60 Kg	10,80 Kg	0,168 m³



KOD CODE	ÜRÜN PRODUCT	ÖLÇÜ DIMENSIONS	RENKLER COLORS						K. İÇİ ADET BOX Qt.	AĞIRLIK WEIGHT			HACİM VOLUME
			GRİ GREY	KIRMIZI RED	SARI YELLOW	TURKUAZ TURQUOISE	YEŞİL GREEN	PEMBE PINK		ÜRÜN PRODUCT	KOLİ BRÜT BOX BRUT	KOLİ NET BOX NET	
BDE-01	Yükseltici / Extender	50x50x4 cm	●						6	0,30 Kg	3,80 Kg	3,00 Kg	0,168 m³
BDE-09	9 Bölmeli Yükseltici 9 Compart Extender	50x50x4 cm	●					●	6	0,42 Kg	5,00 Kg	4,20 Kg	0,168 m³
BDE-16	16 Bölmeli Yükseltici 16 Compart Extender	50x50x4 cm	●				●		6	0,48 Kg	5,60 Kg	4,80 Kg	0,168 m³
BDE-25	25 Bölmeli Yükseltici 25 Compart Extender	50x50x4 cm	●			●			6	0,54 Kg	6,20 Kg	5,40 Kg	0,168 m³
BDE-36	36 Bölmeli Yükseltici 36 Compart Extender	50x50x4 cm	●		●				6	0,60 Kg	6,80 Kg	6,00 Kg	0,168 m³
BDE-49	49 Bölmeli Yükseltici 49 Compart Extender	50x50x4 cm	●	●					6	0,66 Kg	7,40 Kg	6,60 Kg	0,168 m³

Servis Arabaları



THE BINS ARE NOT INCLUDED! YOU HAVE TO REQUEST THEM SEPERATELY!



THE BINS ARE NOT INCLUDED! YOU HAVE TO REQUEST THEM SEPERATELY!



KOD CODE	ÜRÜN PRODUCT	ÖLÇÜLER DIMENSIONS	RENKLER COLORS	K. İÇİ ADET BOX Qt.	AĞIRLIK WEIGHT			HACİM VOLUME
			SIYAH BLACK		ÜRÜN PRODUCT	KOLİ BRÜT BOX BRUT	KOLİ NET BOX NET	
SA-101	3 Katlı Servis Arabası Triple Service Trolley (Demounted)	97x80x50 cm	●	1	14,00 kg	15,30 kg	14,00 kg	0,196 m3
SAKK-102	3 Katlı Kapalı Servis Arabası Closed Triple Service Trolley (Demounted)	97x80x50 cm	●	1	16,50 kg	17,80 kg	16,50 kg	0,196 m3
PPCK-001	Çöp Kovası Polypropylene Bin	40x39x20 cm	●	10	1,45 kg	15,80 kg	14,50 kg	0,200 m3



Service Trolleys

KOD CODE	ÜRÜN PRODUCT	ÖLÇÜLER DIMENSIONS	RENKLER COLORS	K. İÇİ ADET BOX Qt.	AĞIRLIK WEIGHT			HACİM VOLUME
			SIYAH BLACK		ÜRÜN PRODUCT	KOLİ BRÜT BOX BRUT	KOLİ NET BOX NET	
SR-001	5 Katlı Açık Servis Rafı Five Storey Service Shelf (Demounted)	160x80x50 cm	●	1	19,50 kg	20,90 kg	19,50 kg	0,351 m3
SRK-002	5 Katlı Kapalı Servis Rafı Five Storey Service Shelf Closed (Demounted)	160x80x50 cm	●	1	24,85 kg	26,25 kg	24,85 kg	0,351 m3
SAW-01	Tekerlek Wheel	40x40x30 cm	●	10	0,60 kg	6,50 kg	6,00 kg	0,048 m3

Thermocase® P600



8

Thermocase® P600M

ALL SPARE PARTS ARE FREE



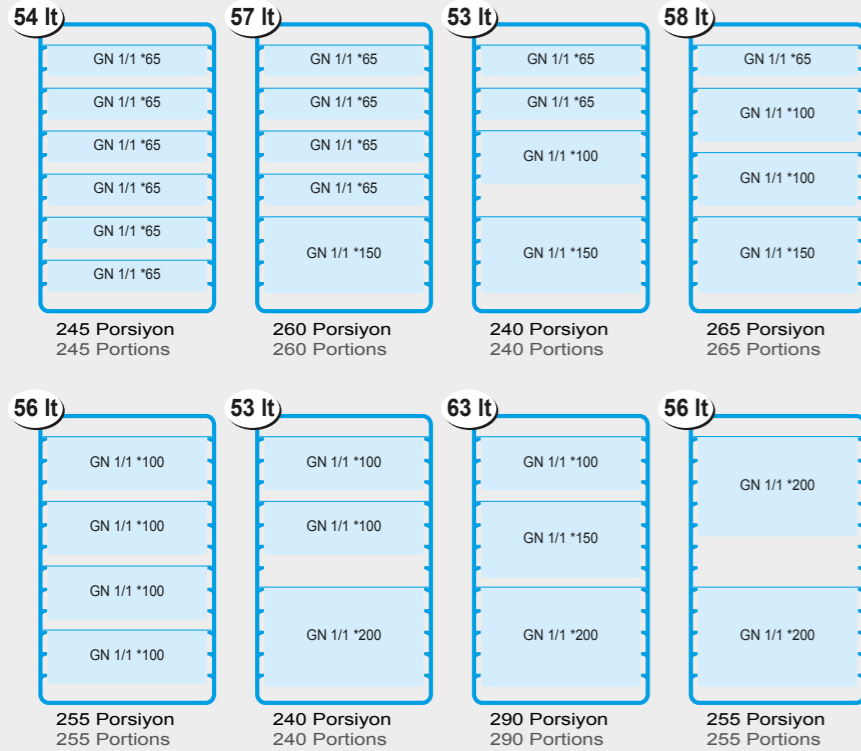
Ekstra güçlendirilmiş köşe yapısı.
Toug reinforced corners



KOD CODE	ÜRÜN PRODUCT	KAPASITE CAPACITY	RENKLER COLORS					K. İÇİ ADET BOX Ql.	AĞIRLIK WEIGHT			HACİM VOLUME
									ÜRÜN PRODUCT	KOLİ BRÜT BOX BRUT	KOLİ NET BOX NET	
TC11	Thermocase® P600	640x440x610 mm	●	●	●	●	●	1	13,5 kg	14,90 kg	13,5 kg	0,2 m3
TC12	Thermocase® P600M	640x440x610 mm	●	●	●	●	●	1	14 kg	15,4 kg	14 kg	0,2 m3

9

GN 1/1 YÜKLEME SEÇENEKLERİ / GN 1/1 TRAY LOADING OPTIONS



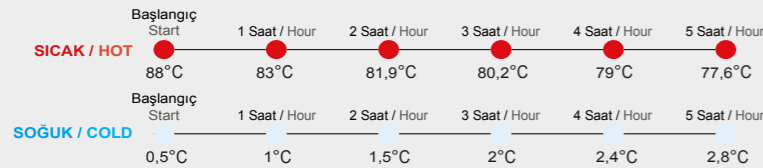
ÜRÜN ÖZELLİKLERİ / PRODUCT FEATURES

1. Bulaşık makinesinde yıkanabilir.
2. + 100 °C sığağa, - 40 °C soğuğa dayanıklıdır.
3. Ürün iç yüzeyinin kolay temizlenebilmesi ve hijyenik olabilmesi için parlak ve pürüzsüzdür.
4. Ekstra güçlendirilmiş köşe yapısına sahiptir.
5. 53 lt - 63 lt arasında taşıma kapasitesine sahiptir.
6. Hafif gövde yapısı sayesinde taşıma kolaylığı sağlar.
7. Üst üste dizilebilir.
8. Çift cidarlıdır. Cidarlar arasında poliüretan köpük kullanılmıştır.
9. İnsan sağlığına zararlı madde içermemektedir.
10. Talebe göre renk seçenekleriyle üretilebilir.

1. Dishwasher safe
2. Can withstand temperatures from -40°C to +100°C
3. Smooth inside surface that is hygienic and easy to clean
4. Features tough reinforced corners
5. Can carry from 53 to 63 lt
6. Light case that is easy to lift
7. Stackable
8. Double walls filled with polyurethane foam
9. Does not contain any substances harmful to human health
10. Other colors available upon request

TESTLER / TESTS

4 adet 10 cm derinlikte küvetlerde 88°C lik sıcak su ve 0,5 °C lik soğuk su ile test edilmiştir.
Tested with four 10 cm deep trays filled with hot water at 88°C and cold water at 0.5°C



ÖLÇÜLER / DIMENSIONS P600

İç Ölçüler / Internal Dimensions	33x52x50 cm
Dış Ölçüler / External Dimensions	44x66x63 cm
Ağırlık / Weight	13.5 kg

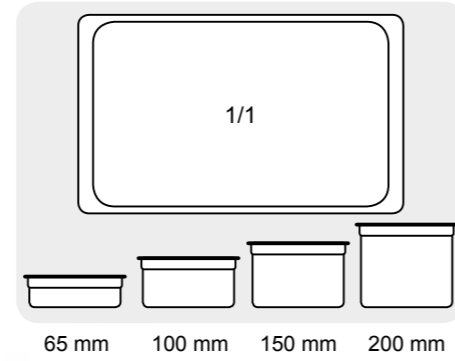
ÖLÇÜLER / DIMENSIONS P600M

İç Ölçüler / Internal Dimensions	33x52x50 cm
Dış Ölçüler / External Dimensions	44x66x63 cm
Ağırlık / Weight	14 kg



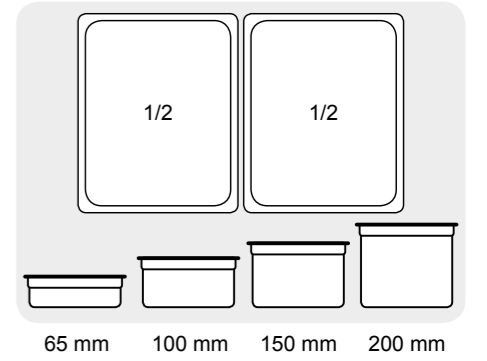
GN 1/1

530x325 mm



GN 1/2

325x265 mm

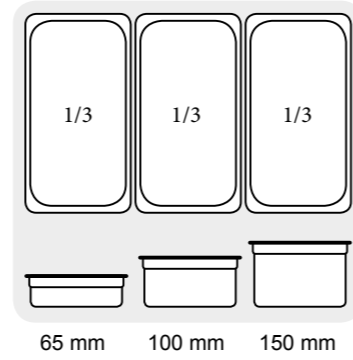


KOD CODE	ÜRÜN PRODUCT	KAPASITE CAPACITY	RENKLER COLORS		K. İÇİ ADET BOX Qt.	AĞIRLIK WEIGHT			HACİM VOLUME
			ŞEFAF CLEAR	SİYAH BLACK		ÜRÜN PRODUCT	KOLİ BRÜT BOX BRUT	KOLİ NET BOX NET	
PCP1165	Polikarbonat GN 1/1 65 mm Küvet Polycarbonate GN 1/1 65 mm Pan	8,5 Lt	●	●	6	710 gr	4,8 kg	4,26 kg	0,04 m3
PCP11100	Polikarbonat GN 1/1 100 mm Küvet Polycarbonate GN 1/1 100 mm Pan	13 Lt	●	●	6	790 gr	5,46 kg	4,76 kg	0,052 m3
PCP11150	Polikarbonat GN 1/1 150 mm Küvet Polycarbonate GN 1/1 150 mm Pan	19,5 Lt	●	●	6	1050 gr	7,10 kg	6,30 kg	0,065 m3
PCP11200	Polikarbonat GN 1/1 200 mm Küvet Polycarbonate GN 1/1 200 mm Pan	25,6 Lt	●	●	6	1340 gr	8,8 kg	8,04 kg	0,082 m3
PCL11	Polikarbonat GN 1/1 Kapak Polycarbonate GN 1/1 Lid		●		12	0,57 kg	3,68 kg	3,45 kg	0,034 m3

KOD CODE	ÜRÜN PRODUCT	KAPASITE CAPACITY	RENKLER COLORS		K. İÇİ ADET BOX Qt.	AĞIRLIK WEIGHT			HACİM VOLUME
			ŞEFAF CLEAR	SİYAH BLACK		ÜRÜN PRODUCT	KOLİ BRÜT BOX BRUT	KOLİ NET BOX NET	
PCP1265	Polikarbonat GN 1/2 65 mm Küvet Polycarbonate GN 1/2 65 mm Pan	3,9 Lt	●	●	12	328 gr	4,57 kg	3,96 kg	0,04 m3
PCP12100	Polikarbonat GN 1/2 100 mm Küvet Polycarbonate GN 1/2 100 mm Pan	5,9 Lt	●	●	12	446 gr	5,97 kg	5,29 kg	0,052 m3
PCP12150	Polikarbonat GN 1/2 150 mm Küvet Polycarbonate GN 1/2 150 mm Pan	8,9 Lt	●	●	12	532 gr	7,12 kg	6,37 kg	0,065 m3
PCP12200	Polikarbonat GN 1/2 200 mm Küvet Polycarbonate GN 1/2 200 mm Pan	11,7 Lt	●	●	12	816 gr	10,63 kg	9,80 kg	0,082 m3
PCL12	Polikarbonat GN 1/2 Kapak Polycarbonate GN 1/2 Lid		●		12	292 gr	3,82 kg	3,50 kg	0,017 m3

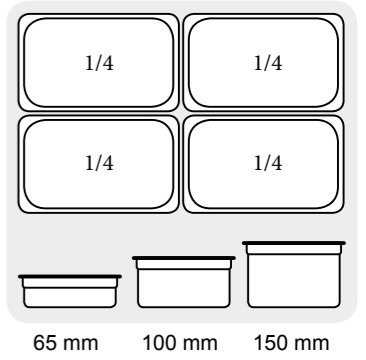
GN 1/3

325x176 mm



GN 1/4

265x162 mm

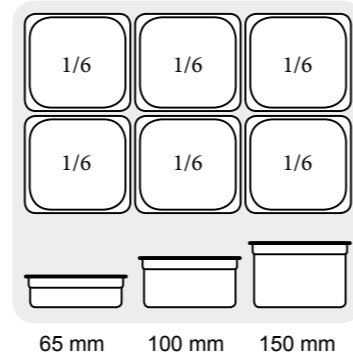


KOD CODE	ÜRÜN PRODUCT	KAPASİTE CAPACITY	RENKLER COLORS		K. İÇİ ADET BOX Qt.	AĞIRLIK WEIGHT			HACİM VOLUME
			SEYFA CLEAR	SİYAH BLACK		ÜRÜN PRODUCT	KOLİ BRÜT BOX BRUT	KOLİ NET BOX NET	
PCP1365	Polikarbonat GN 1/3 65 mm Küvet Polycarbonate GN 1/3 65 mm Pan	2,4 Lt	●	●	12	242 gr	3,40 kg	2,91 kg	0,027 m3
PCP13100	Polikarbonat GN 1/3 100 mm Küvet Polycarbonate GN 1/3 100 mm Pan	3,6 Lt	●	●	12	304 gr	4,22 kg	3,66 kg	0,036 m3
PCP13150	Polikarbonat GN 1/3 150 mm Küvet Polycarbonate GN 1/3 150 mm Pan	5,3 Lt	●	●	12	432 gr	5,73 kg	5,13 kg	0,045 m3
PCL13	Polikarbonat GN 1/3 Kapak Polycarbonate GN 1/3 Lid		●		12	178 gr	2,36 kg	2,13 kg	0,011 m3

KOD CODE	ÜRÜN PRODUCT	KAPASİTE CAPACITY	RENKLER COLORS		K. İÇİ ADET BOX Qt.	AĞIRLIK WEIGHT			HACİM VOLUME
			SEYFA CLEAR	SİYAH BLACK		ÜRÜN PRODUCT	KOLİ BRÜT BOX BRUT	KOLİ NET BOX NET	
PCP1465	Polikarbonat GN 1/4 65 mm Küvet Polycarbonate GN 1/4 65 mm Pan	1,7 Lt	●	●	12	184 gr	2,64 kg	2,22 kg	0,020 m3
PCP14100	Polikarbonat GN 1/4 100 mm Küvet Polycarbonate GN 1/4 100 mm Pan	2,5 Lt	●	●	12	248 gr	3,43 kg	2,98 kg	0,027 m3
PCP14150	Polikarbonat GN 1/4 150 mm Küvet Polycarbonate GN 1/4 150 mm Pan	3,7 Lt	●	●	12	322 gr	4,26 kg	3,88 kg	0,034 m3
PCL14	Polikarbonat GN 1/4 Kapak Polycarbonate GN 1/4 Lid		●		12	138 gr	1,83 kg	1,65 kg	0,008 m3

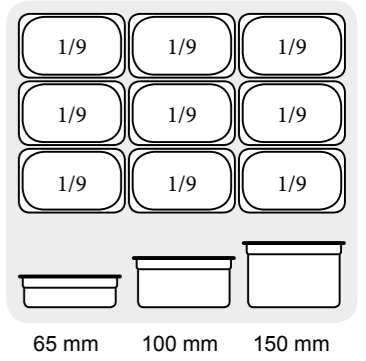
GN 1/6

176x162 mm



GN 1/9

176x108 mm



KOD CODE	ÜRÜN PRODUCT	KAPASİTE CAPACITY	RENKLER COLORS		K. İÇİ ADET BOX Qt.	AĞIRLIK WEIGHT			HACİM VOLUME
			ŞEFAF CLEAR	SİYAH BLACK		ÜRÜN PRODUCT	KOLİ BRÜT BOX BRUT	KOLİ NET BOX NET	
PCP1665	Polikarbonat GN 1/6 65 mm Küvet Polycarbonate GN 1/6 65 mm Pan	1 Lt	●	●	12	130 gr	1,89 kg	1,56 kg	0,013 m3
PCP16100	Polikarbonat GN 1/6 100 mm Küvet Polycarbonate GN 1/6 100 mm Pan	1,5 Lt	●	●	12	176 gr	2,44 kg	2,13 kg	0,018 m3
PCP16150	Polikarbonat GN 1/6 150 mm Küvet Polycarbonate GN 1/6 150 mm Pan	2,2 Lt	●	●	12	224 gr	3,06 kg	2,70 kg	0,023 m3
PCL16	Polikarbonat GN 1/6 Kapak Polycarbonate GN 1/6 Lid		●		24	94 gr	2,44 kg	2,25 kg	0,006 m3

KOD CODE	ÜRÜN PRODUCT	KAPASİTE CAPACITY	RENKLER COLORS		K. İÇİ ADET BOX Qt.	AĞIRLIK WEIGHT			HACİM VOLUME
			ŞEFAF CLEAR	SİYAH BLACK		ÜRÜN PRODUCT	KOLİ BRÜT BOX BRUT	KOLİ NET BOX NET	
PCP1965	Polikarbonat GN 1/9 65 mm Küvet Polycarbonate GN 1/9 65 mm Pan	0,57 Lt	●	●	12	88 gr	1,30 kg	1,06 kg	0,009 m3
PCP19100	Polikarbonat GN 1/9 100 mm Küvet Polycarbonate GN 1/9 100 mm Pan	0,85 Lt	●	●	12	116 gr	1,67 kg	1,39 kg	0,012 m3
PCP19150	Polikarbonat GN 1/9 150 mm Küvet Polycarbonate GN 1/9 150 mm Pan	1,27 Lt	●	●	12	146 gr	2,06 kg	1,77 kg	0,013 m3
PCL19	Polikarbonat GN 1/9 Kapak Polycarbonate GN 1/9 Lid		●		24	54 gr	1,41 kg	1,30 kg	0,003 m3

Dondurma Küveti



Ice Cream Container

KOD CODE	ÜRÜN PRODUCT	ÖLÇÜLER DIMENSIONS	KAPASİTE CAPACITY	MATERYAL MATERIAL	RENKLER COLORS	K. İÇİ ADET BOX Qt.	AĞIRLIK WEIGHT			HACİM VOLUME
							ÜRÜN PRODUCT	KOLİ BRÜT BOX BRUT	KOLİ NET BOX NET	
PCI-11	Polikarbonat Dondurma Küveti Polycarbonate Ice Cream Pan	360x170x110 mm	4,5 Lt	PC	Şeffaf / Clear	12	440 gr	6,20 kg	5,28 kg	0,076 m3
PPI-12	Polipropilen Dondurma Küveti Polypropylene Ice Cream Pan	360x170x110 mm	4,5 Lt	PP	Şeffaf / Clear	12	350 gr	5,10 kg	4,20 kg	0,076 m3

Paslanmaz Gastronom Küvet Uyumlu Polikarbonat Kapak



Polycarbonate Lid For
Stainless Steel GN Containers

KOD CODE	ÜRÜN PRODUCT	ÖLÇÜLER DIMENSIONS	RENKLER COLORS	K. İÇİ ADET BOX Qt.	AĞIRLIK WEIGHT			HACİM VOLUME
					ÜRÜN PRODUCT	KOLİ BRÜT BOX BRUT	KOLİ NET BOX NET	
PCL11	Polikarbonat GN 1/1 Kapak Polycarbonate GN 1/1 Lid	530x325 mm	Şeffaf / Clear	12	0,57 kg	3,68 kg	3,45 kg	0,034 m3
PCL12	Polikarbonat GN 1/2 Kapak Polycarbonate GN 1/2 Lid	325x265 mm	Şeffaf / Clear	12	0,25 kg	3,30 kg	3,00 kg	0,017 m3
PCL13	Polikarbonat GN 1/3 Kapak Polycarbonate GN 1/3 Lid	325x176 mm	Şeffaf / Clear	12	0,18 kg	1,22 kg	1,11 kg	0,011 m3
PCL14	Polikarbonat GN 1/4 Kapak Polycarbonate GN 1/4 Lid	265x162 mm	Şeffaf / Clear	12	0,125 kg	1,85 kg	1,50 kg	0,008 m3
PCL16	Polikarbonat GN 1/6 Kapak Polycarbonate GN 1/6 Lid	176x162 mm	Şeffaf / Clear	24	0,1 kg	1,27 kg	1,2 kg	0,006 m3
PCL19	Polikarbonat GN 1/9 Kapak Polycarbonate GN 1/9 Lid	176x108 mm	Şeffaf / Clear	24	0,55 kg	0,72 kg	0,66 kg	0,003 m3

Sızdırmaz Contalı Kapaklar

Hermatic Seal Lid



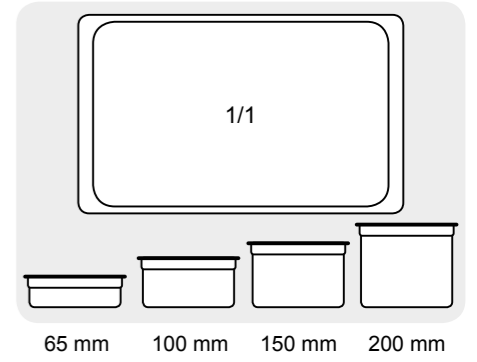
KOD CODE	ÜRÜN PRODUCT	ÖLÇÜLER DIMENSIONS	RENKLER COLORS	K. İÇİ ADET BOX Ql.	AĞIRLIK WEIGHT			HACİM VOLUME
					ÜRÜN PRODUCT	KOLİ BRÜT BOX BRÜT	KOLİ NET BOX NET	
PCLS11	GN 1/1 Polikarbonat Sızdırmaz Contalı Kapak GN 1/1 Polycarbonate Hermatic Seal Lid	530x325 mm	Şeffaf / Clear	6	770 gr	5,15 kg	4,63 kg	0,032 m3
PCLS12	GN 1/2 Polikarbonat Sızdırmaz Contalı Kapak GN 1/2 Polycarbonate Hermatic Seal Lid	325x265 mm	Şeffaf / Clear	6	386 gr	2,92 kg	2,31 kg	0,016 m3

Polipropilen Gastronorm Saklama Kapları

Polypolylene Gastronorm Food Containers



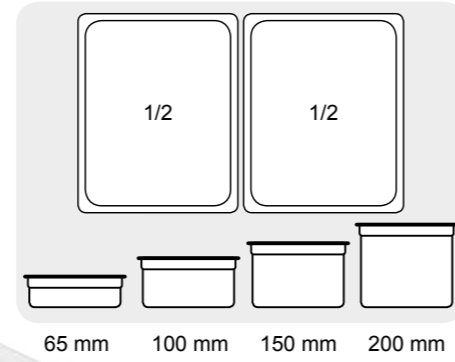
GN 1/1
530x325 mm



KOD CODE	ÜRÜN PRODUCT	KAPASİTE CAPACITY	RENKLER COLORS		K. İÇİ ADET BOX Qt.	AĞIRLIK WEIGHT			HACİM VOLUME
			ŞEFAF CLEAR	SİYAH BLACK		ÜRÜN PRODUCT	KOLİ BRÜT BOX BRUT	KOLİ NET BOX NET	
PP1165	Polipropilen GN 1/1 65 mm Küvet Polypropylene GN 1/1 65 mm Pan	8,5 Lt	●		6	464 gr	3,35 kg	2,78 kg	0,04 m3
PP11100	Polipropilen GN 1/1 100 mm Küvet Polypropylene GN 1/1 100 mm Pan	13 Lt	●		6	600 gr	4,30 kg	3,59 kg	0,052 m3
PP11150	Polipropilen GN 1/1 150 mm Küvet Polypropylene GN 1/1 150 mm Pan	19,5 Lt	●		6	790 gr	5,50 kg	4,74 kg	0,065 m3
PP11200	Polipropilen GN 1/1 200 mm Küvet Polypropylene GN 1/1 200 mm Pan	25,6 Lt	●		6	1004 gr	6,80 kg	6,12 kg	0,082 m3
PPL11	Polipropilen GN 1/1 Kapak Polypropylene GN 1/1 Lid		●		12	420 gr	5,48 kg	5,03 kg	0,034 m3

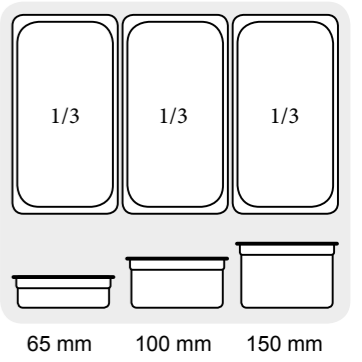
GN 1/2

325x265 mm



GN 1/3

325x176 mm

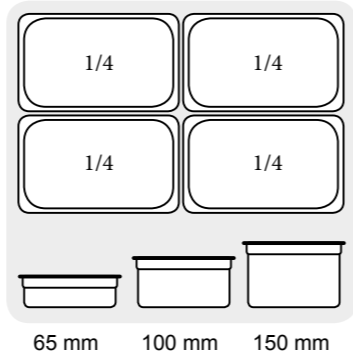


KOD CODE	ÜRÜN PRODUCT	KAPASİTE CAPACITY	RENKLER COLORS		K. İÇİ ADET BOX Qt.	AĞIRLIK WEIGHT			HACİM VOLUME
			ŞEFAF CLEAR	SİYAH BLACK		ÜRÜN PRODUCT	KOLİ BRÜT BOX BRUT	KOLİ NET BOX NET	
PP1265	Polipropilen GN 1/2 65 mm Küvet Polypropylene GN 1/2 65 mm Pan	3,9 Lt	●		12	244 gr	3,52 kg	2,92 kg	0,04 m3
PP12100	Polipropilen GN 1/2 100 mm Küvet Polypropylene GN 1/2 100 mm Pan	5,9 Lt	●		12	306 gr	4,30 kg	3,62 kg	0,052 m3
PP12150	Polipropilen GN 1/2 150 mm Küvet Polypropylene GN 1/2 150 mm Pan	8,9 Lt	●		12	380 gr	5,30 kg	4,56 kg	0,065 m3
PP12200	Polipropilen GN 1/2 200 mm Küvet Polypropylene GN 1/2 200 mm Pan	11,7 Lt	●		12	586 gr	7,90 kg	7,03 kg	0,082 m3
PPL12	Polipropilen GN 1/2 Kapak Polypropylene GN 1/2 Lid		●		12	202 gr	2,68 kg	2,41 kg	0,017 m3

KOD CODE	ÜRÜN PRODUCT	KAPASİTE CAPACITY	RENKLER COLORS		K. İÇİ ADET BOX Qt.	AĞIRLIK WEIGHT			HACİM VOLUME
			ŞEFAF CLEAR	SİYAH BLACK		ÜRÜN PRODUCT	KOLİ BRÜT BOX BRUT	KOLİ NET BOX NET	
PP1365	Polipropilen GN 1/3 65 mm Küvet Polypropylene GN 1/3 65 mm Pan	2,4 Lt	●		12	180 gr	2,63 kg	2,17 kg	0,027 m3
PP13100	Polipropilen GN 1/3 100 mm Küvet Polypropylene GN 1/3 100 mm Pan	3,6 Lt	●		12	226 gr	3,28 kg	2,72 kg	0,036 m3
PP13150	Polipropilen GN 1/3 150 mm Küvet Polypropylene GN 1/3 150 mm Pan	5,3 Lt	●		12	320 gr	4,43 kg	3,83 kg	0,045 m3
PPL13	Polipropilen GN 1/3 Kapak Polypropylene GN 1/3 Lid		●		12	144 gr	1,94 kg	1,71 kg	0,011 m3

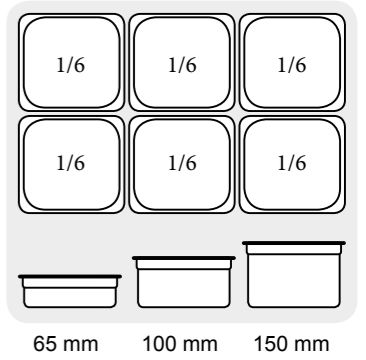
GN 1/4

265x162 mm



GN 1/6

176x162 mm

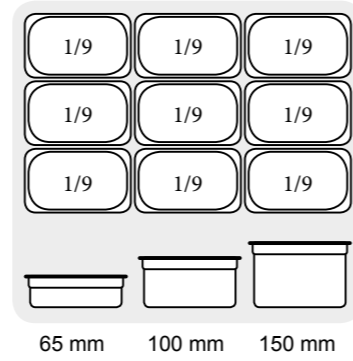


KOD CODE	ÜRÜN PRODUCT	KAPASİTE CAPACITY	RENKLER COLORS		K. İÇİ ADET BOX Ql.	AĞIRLIK WEIGHT			HACİM VOLUME
			ŞEFAF CLEAR	SİYAH BLACK		ÜRÜN PRODUCT	KOLİ BRÜT BOX BRUT	KOLİ NET BOX NET	
PP1465	Polipropilen GN 1/4 65 mm Küvet Polypropylene GN 1/4 65 mm Pan	1,7 Lt	●		12	142 gr	2,07 kg	1,70 kg	0,020 m3
PP14100	Polipropilen GN 1/4 100 mm Küvet Polypropylene GN 1/4 100 mm Pan	2,5 Lt	●		12	178 gr	2,60 kg	2,15 kg	0,027 m3
PP14150	Polipropilen GN 1/4 150 mm Küvet Polypropylene GN 1/4 150 mm Pan	3,7 Lt	●		12	222 gr	3,17 kg	2,68 kg	0,034 m3
PPL14	Polipropilen GN 1/4 Kapak Polypropylene GN 1/4 Lid		●		12	108 gr	1,48 kg	1,29 kg	0,008 m3

KOD CODE	ÜRÜN PRODUCT	KAPASİTE CAPACITY	RENKLER COLORS		K. İÇİ ADET BOX Ql.	AĞIRLIK WEIGHT			HACİM VOLUME
			ŞEFAF CLEAR	SİYAH BLACK		ÜRÜN PRODUCT	KOLİ BRÜT BOX BRUT	KOLİ NET BOX NET	
PP1665	Polipropilen GN 1/6 65 mm Küvet Polypropylene GN 1/6 65 mm Pan	1 Lt	●		12	96 gr	1,41 kg	1,15 kg	0,013 m3
PP16100	Polipropilen GN 1/6 100 mm Küvet Polypropylene GN 1/6 100 mm Pan	1,5 Lt	●		12	126 gr	1,85 kg	1,51 kg	0,018 m3
PP16150	Polipropilen GN 1/6 150 mm Küvet Polypropylene GN 1/6 150 mm Pan	2,2 Lt	●		12	168 gr	2,38 kg	2,01 kg	0,023 m3
PPL16	Polipropilen GN 1/6 Kapak Polypropylene GN 1/6 Lid		●		12	74 gr	1,07 kg	0,88 kg	0,006 m3

GN 1/9

176x108 mm



KOD CODE	ÜRÜN PRODUCT	KAPASİTE CAPACITY	RENKLER COLORS		K. İÇİ ADET BOX Qt.	AĞIRLIK WEIGHT			HACİM VOLUME
			SEFFAF CLEAR	SİYAH BLACK		ÜRÜN PRODUCT	KOLİ BRÜT BOX BRUT	KOLİ NET BOX NET	
PP1965	Polipropilen GN 1/9 65 mm Küvet Polypropylene GN 1/9 65 mm Pan	0,57 Lt	●		12	62 gr	0,96 kg	0,76 kg	0,009 m3
PP19100	Polipropilen GN 1/9 100 mm Küvet Polypropylene GN 1/9 100 mm Pan	0,85 Lt	●		12	84 gr	1,28 kg	1,01 kg	0,012 m3
PP19150	Polipropilen GN 1/9 150 mm Küvet Polypropylene GN 1/9 150 mm Pan	1,27 Lt	●		12	112 gr	1,64 kg	1,35 kg	0,013 m3
PPL19	Polipropilen GN 1/9 Kapak Polypropylene GN 1/9 Lid		●		12	54 gr	0,76 kg	0,66 kg	0,003 m3

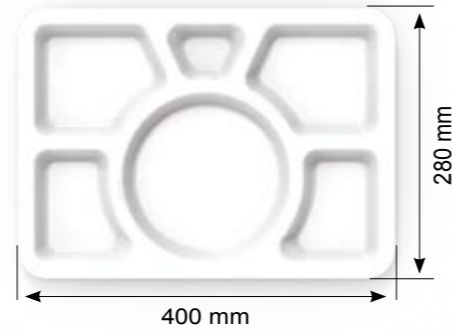
Selfservisler



Polikarbonat Selfservis Hindistan Modeli
Polycarbonate Selfservice Indian Model



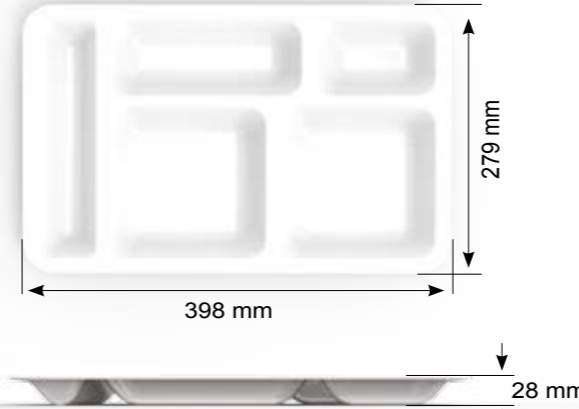
PCS15



KOD CODE	ÜRÜN PRODUCT	ÖLÇÜLER DIMENSIONS	K. İÇİ ADET BOX Ql.	AĞIRLIK WEIGHT			HACİM VOLUME
				ÜRÜN PRODUCT	KOLİ BRÜT BOX BRUT	KOLİ NET BOX NET	
PCS11	Polikarbonat Selfservis Polycarbonate Selfservice	398x278x28 mm	20	0,34 kg	6,95 kg	6,8 kg	0,013 m3
PCS12	Polikarbonat Selfservis Kreş Polycarbonate Selfservice For Kids	360x245x26 mm	20	0,25 kg	5,2 kg	5 kg	0,01 m3
PCS13	Polikarbonat Selfservis Kahvaltılık Polycarbonate Selfservice For Breakfast	290x180x18 mm	20	0,124 kg	2,5 kg	2,416 kg	0,0057 m3
PCS14	Polikarbonat Selfservis Kahvaltılık Yumurtalık Polycarbonate Selfservice For Breakfast With Egg Part	290x180x18 mm	20	0,124 kg	2,5 kg	2,416 kg	0,0057 m3
PCS15	Polikarbonat Selfservis Hindistan Modeli Polycarbonate Selfservice Indian Model	400x280x30 mm	20	0,345 kg	7,05 kg	6,9 kg	0,0135 m3

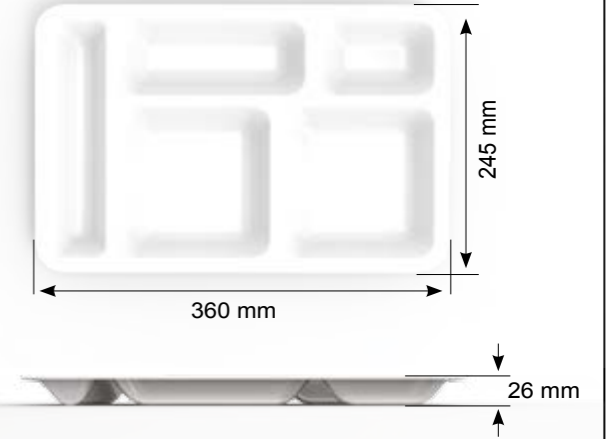
Selfservis
Selfservice

PCS11



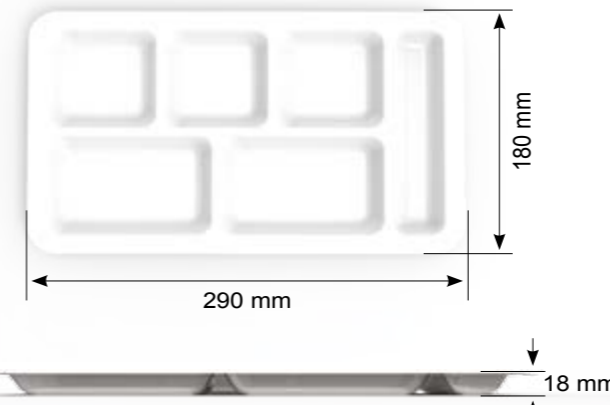
Selfservis Çocuklar İçin
Selfservice For Kids

PCS12



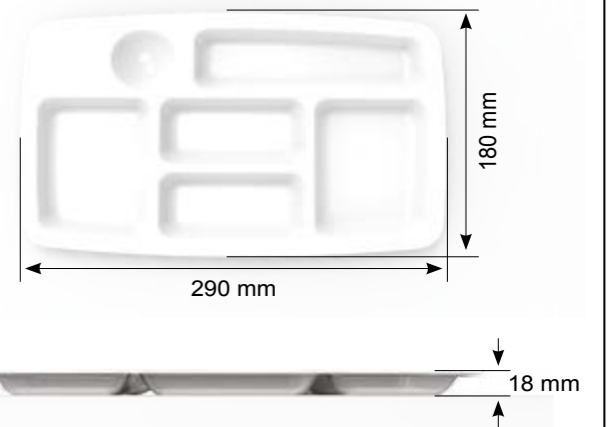
Selfservis Kahvaltılık
Selfservice Breakfast

PCS13



Selfservis Kahvaltılık Yumurtalık
Selfservice Breakfast With Egg Part

PCS14



Bardaklar

Glass

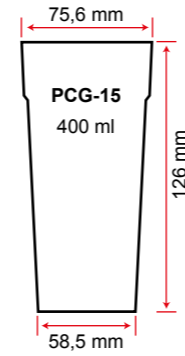
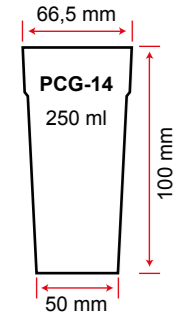




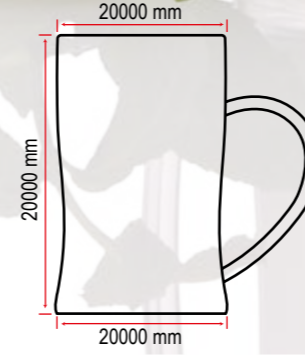
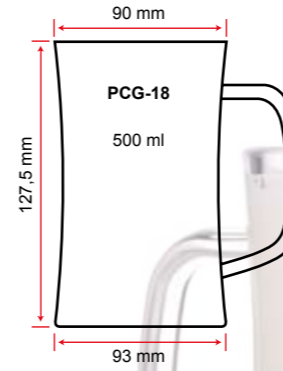
KOD CODE	ÜRÜN PRODUCT	KAPASİTE CAPACITY	RENKLER COLORS						K. İÇİ ADET BOX Qt.	AĞIRLIK WEIGHT			HACİM VOLUME
			SEFFAĞ CLEAR	KIRMIZI RED	MAVİ BLUE	YEŞİL GREEN	SARI YELLOW	MOR PURPLE		ÜRÜN PRODUCT	KOLİ BRÜT BOX BRUT	KOLİ NET BOX NET	
PCG-11	Polikarbonat Bardak Polycarbonate Glass	250 ml.	●	●	●	●	●	●	50	93 gr	5335 gr	4650 gr	0,02 m3
PCG-12	Polikarbonat Bardak Polycarbonate Glass	300 ml.	●	●	●	●	●	●	50	117 gr	6150 gr	5850 gr	0,023 m3
PCG-13	Polikarbonat Bardak Polycarbonate Glass	400 ml.	●	●	●	●	●	●	50	145 gr	7665 gr	7250 gr	0,029 m3



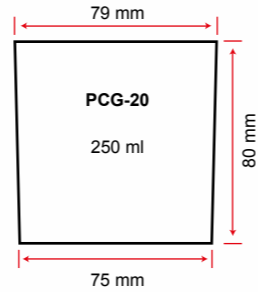
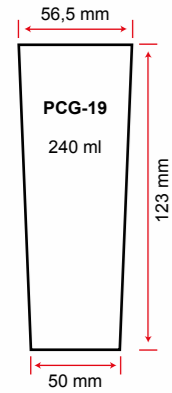
KOD CODE	ÜRÜN PRODUCT	KAPASİTE CAPACITY	MATERYAL MATERIAL	RENKLER COLORS		K. İÇİ ADET BOX Qt.	AĞIRLIK WEIGHT			HACİM VOLUME
				SEFFAĞ CLEAR	ÜRÜN PRODUCT		KOLİ BRÜT BOX BRUT	KOLİ NET BOX NET		
PCG-17	Polikarbonat Kokteyl Bardağı Polycarbonate Cocktail Glass	320 ml.	PC	●		50	91 gr	5150 gr	4550 gr	0,031 m3
PCG-16	Polikarbonat Ayaklı Bardak Polycarbonate Goblet Glass	295 ml.	PC	●		50	71 gr	4150 gr	3550 gr	0,025 m3



KOD CODE	ÜRÜN PRODUCT	KAPASİTE CAPACITY	MATERYAL MATERIAL	RENKLER COLORS	K. İÇİ ADET BOX Qt.	AĞIRLIK WEIGHT			HACİM VOLUME
				SEFFAĞ CLEAR		ÜRÜN PRODUCT	KOLİ BRÜT BOX BRUT	KOLİ NET BOX NET	
PCG-14	Polikarbonat Kumlu Bardak Polycarbonate Sandy Surface Glass	250 ml.	PC	●	400	35 gr	18100 gr	17,5 kg	0,052 m3
PCG-15	Polikarbonat Kumlu Bardak Polycarbonate Sandy Surface Glass	400 ml.	PC	●	250	48 gr	15000 gr	14,4 kg	0,052 m3



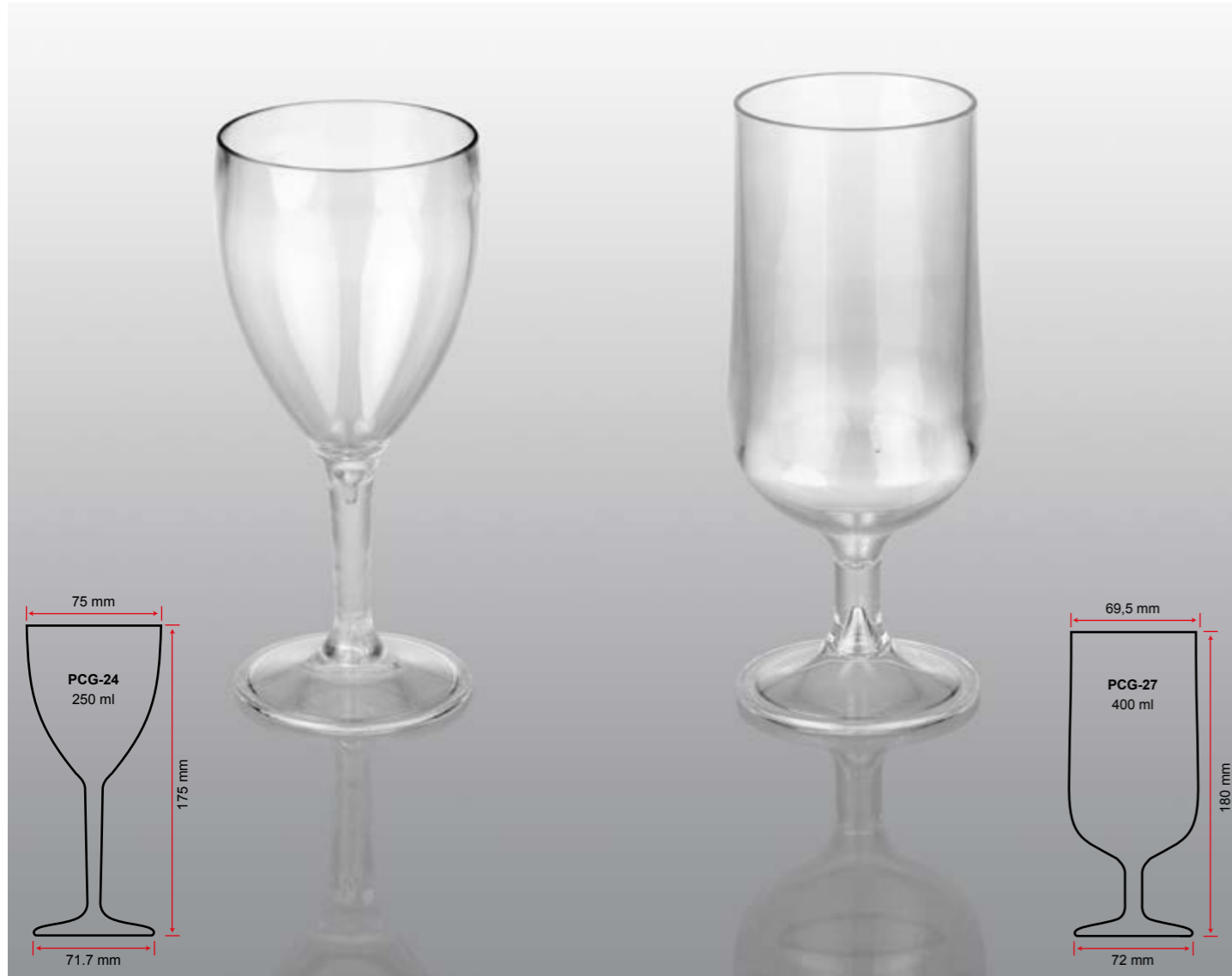
KOD CODE	ÜRÜN PRODUCT	KAPASİTE CAPACITY	MATERYAL MATERIAL	RENKLER COLORS	K. İÇİ ADET BOX Ql.	AĞIRLIK WEIGHT			HACİM VOLUME
				SEFFAĞ CLEAR		ÜRÜN PRODUCT	KOLİ BRÜT BOX BRUT	KOLİ NET BOX NET	
PCG-18	Polikarbonat Bira- Ayran Bardağı Polycarbonate Beer- Ayran Glass	500 ml.	PC	●	24	175 gr	4800 gr	4,2 kg	0,031 m3
PCG-28	Polikarbonat Kupa Polycarbonate Cup	400 ml.	PC	●	50	175 gr	9000 gr	8,75 kg	0,049 m3



KOD CODE	ÜRÜN PRODUCT	KAPASİTE CAPACITY	MATERYAL MATERIAL	RENKLER COLORS	K. İÇİ ADET BOX Qt.	AĞIRLIK WEIGHT			HACİM VOLUME
				SEFİF CLEAR		ÜRÜN PRODUCT	KOLİ BRÜT BOX BRUT	KOLİ NET BOX NET	
PCG-19	Polikarbonat Rakı Bardağı Polycarbonate Raki Glass	240 ml.	PC	●	50	42 gr	2700 gr	2100 gr	0,015 m3
PCG-20	Polikarbonat Viski Bardağı Polycarbonate Whiskey Glass	250 ml.	PC	●	50	65 gr	4000 gr	3250 gr	0,031 m3



KOD CODE	ÜRÜN PRODUCT	KAPASİTE CAPACITY	MATERYAL MATERIAL	RENKLER COLORS	K. İÇİ ADET BOX Qt.	AĞIRLIK WEIGHT			HACİM VOLUME
				TÜM RENKLER ALL COLORS		ÜRÜN PRODUCT	KOLİ BRÜT BOX BRUT	KOLİ NET BOX NET	
PCM-34	Polikarbonat Kahve Kupası Polycarbonate Coffee Mug	280 ml.	PC	●	24	260 gr	7240 gr	6240 gr	0,06 m3



KOD CODE	ÜRÜN PRODUCT	KAPASİTE CAPACITY	MATERYAL MATERIAL	RENKLER COLORS	K. İÇİ ADET BOX Qt.	AĞIRLIK WEIGHT			HACİM VOLUME
				SEFFAĞ CLEAR		ÜRÜN PRODUCT	KOLİ BRÜT BOX BRUT	KOLİ NET BOX NET	
PCG-24	Polikarbonat Şarap Bardağı Polycarbonate Wine Glass	250 ml.	PC	●	50	86 gr	5000 gr	4300 gr	0,057 m3
PCG-27	Polikarbonat Goblet Bardak Polycarbonate Goblet Glass	400 ml.	PC	●	50	145 gr	8000 gr	7250 gr	0,06 m3



KOD CODE	ÜRÜN PRODUCT	KAPASİTE CAPACITY	MATERYAL MATERIAL	RENKLER COLORS	K. İÇİ ADET BOX Qt.	AĞIRLIK WEIGHT			HACİM VOLUME
				SEFFAĞ CLEAR		ÜRÜN PRODUCT	KOLİ BRÜT BOX BRUT	KOLİ NET BOX NET	
PCG-23	Polikarbonat Tulip Bardak Polycarbonate Tulip Glass	400 ml.	PC	●	100	66 gr	7300 gr	6600 gr	0,048 m3
PCG-21	Polikarbonat Prizma Bardak Polycarbonate Prisma Glass	250 ml.	PC	●	50	86 gr	5000 gr	4300 gr	0,029 m3
PCG-26	Polikarbonat Shot Bardağı Polycarbonate Shot Glass	50 ml.	PC	●	245	30 gr	8100 gr	7350 gr	0,019 m3

Polikarbonat Kırılmaz Tabaklar



Polycarbonate Unbreakable Plates



KOD CODE	ÜRÜN PRODUCT	KAPASİTE CAPACITY	MATERYAL MATERIAL	RENKLER COLORS		K. İÇİ ADET BOX Qt.	AĞIRLIK WEIGHT			HACİM VOLUME
				BEYAZ WHITE	ŞEFFAF CLEAR		ÜRÜN PRODUCT	KOLİ BRÜT BOX BRUT	KOLİ NET BOX NET	
PCG-25	Polikarbonat Çay-Kahve Kupası Polycarbonate Tea-Coffee Mug	250 ml.	PC	●	●	50	78 gr	4600 gr	3900 gr	0,024 m ³
PCG-22	Polikarbonat Çay-Kahve Kupası Polycarbonate Tea-Coffee Mug	300 ml.	PC	●	●	50	93 gr	5350 gr	4650 gr	0,029 m ³



KOD CODE	ÜRÜN PRODUCT	ÖLÇÜLER DIMENSIONS LxWxH	MATERYAL MATERIAL	RENKLER COLORS		K. İÇİ ADET BOX Qt.	AĞIRLIK WEIGHT			HACİM VOLUME
				BEYAZ WHITE	SIYAH BLACK		ÜRÜN PRODUCT	KOLİ BRÜT BOX BRUT	KOLİ NET BOX NET	
KT-K14	Polikarbonat 14 cm Kayık Tabak Polycarbonate 14 cm Oval Plate	140x85x20 mm	PC	●	●	108	56 gr	6,85 kg	6,05 kg	0,026 m3
KT-K24	Polikarbonat 24 cm Kayık Tabak Polycarbonate 24 cm Oval Plate	240x138x30 mm	PC	●	●	72	150 gr	11,6 kg	10,8 kg	0,030 m3
KT-K29	Polikarbonat 29 cm Kayık Tabak Polycarbonate 29 cm Oval Plate	290x169x38 mm	PC	●	●	48	230 gr	11,84 kg	11,04 kg	0,031 m3
KT-K34	Polikarbonat 34 cm Kayık Tabak Polycarbonate 34 cm Oval Plate	340x197x40 mm	PC	●	●	24	310 gr	7,9 kg	7,44 kg	0,032 m3



KOD CODE	ÜRÜN PRODUCT	ÖLÇÜLER DIMENSIONS LxWxH	MATERYAL MATERIAL	RENKLER COLORS		K. İÇİ ADET BOX Qt.	AĞIRLIK WEIGHT			HACİM VOLUME
				BEYAZ WHITE	SIYAH BLACK		ÜRÜN PRODUCT	KOLİ BRÜT BOX BRUT	KOLİ NET BOX NET	
KT-KK12	Polikarbonat 12 cm Kare Kayık Tabak Polycarbonate 12 cm Square Oval Plate	120x85x28 mm	PC	●	●	108	55 gr	6,74 kg	5,94 kg	0,029 m3
KT-KK14	Polikarbonat 14 cm Kare Kayık Tabak Polycarbonate 14 cm Square Oval Plate	140x100x35 mm	PC	●	●	108	66 gr	7,55 kg	7,24 kg	0,029 m3
KT-KK17	Polikarbonat 17 cm Kare Kayık Tabak Polycarbonate 17 cm Square Oval Plate	170x118x45 mm	PC	●	●	108	112 gr	12,58 kg	12,05 kg	0,032 m3
KT-KK20	Polikarbonat 20 cm Kare Kayık Tabak Polycarbonate 20 cm Square Oval Plate	200x143x48 mm	PC	●	●	108	160 gr	17,82 kg	17,17 kg	0,040 m3



KOD CODE	ÜRÜN PRODUCT	ÖLÇÜLER DIMENSIONS Ø-H	MATERYAL MATERIAL	RENKLER COLORS		K. İÇİ ADET BOX Qt.	AĞIRLIK WEIGHT			HACİM VOLUME
				BEYAZ WHITE	SIYAH BLACK		ÜRÜN PRODUCT	KOLİ BRÜT BOX BRUT	KOLİ NET BOX NET	
KT-D13	Polikarbonat 13 cm Düz Tabak Polycarbonate 13 cm Flat Plate	Ø=130 H=12 mm	PC	●	●	100	42 gr	4,52 kg	4,28 kg	??? m3
KT-D17	Polikarbonat 17 cm Düz Tabak Polycarbonate 17 cm Flat Plate	Ø=170 H=16 mm	PC	●	●	108	98 gr	10,98 kg	10,56 kg	0,021 m3
KT-D19	Polikarbonat 19 cm Düz Tabak Polycarbonate 19 cm Flat Plate	Ø=190 H=16 mm	PC	●	●	108	114 gr	12,60 kg	12,10 kg	0,025 m3
KT-D21	Polikarbonat 21 cm Düz Tabak Polycarbonate 21 cm Flat Plate	Ø=210 H=16 mm	PC	●	●	108	125 gr	14,40 kg	13,50 kg	0,028 m3
KT-D23	Polikarbonat 23 cm Düz Tabak Polycarbonate 23 cm Flat Plate	Ø=230 H=18 mm	PC	●	●	72	175 gr	13,50 kg	12,60 kg	0,034 m3
KT-D25	Polikarbonat 25 cm Düz Tabak Polycarbonate 25 cm Flat Plate	Ø=250 H=20 mm	PC	●	●	72	225 gr	16,70 kg	16,2 kg	0,041 m3
KT-D28	Polikarbonat 28 cm Düz Tabak Polycarbonate 28 cm Flat Plate	Ø=280 H=22 mm	PC	●	●	72	276 gr	20,70 kg	19,80 kg	0,047 m3



KOD CODE	ÜRÜN PRODUCT	ÖLÇÜLER DIMENSIONS Ø-H	MATERYAL MATERIAL	RENKLER COLORS		K. İÇİ ADET BOX Qt.	AĞIRLIK WEIGHT			HACİM VOLUME
				BEYAZ WHITE	SIYAH BLACK		ÜRÜN PRODUCT	KOLİ BRÜT BOX BRUT	KOLİ NET BOX NET	
KT-J12	Polikarbonat 12 cm Çorba Kasesi Polycarbonate 12 cm Soup Bowl	Ø=12 H=53 mm	PC	●	●	108	95 gr	11,1 kg	10,26 kg	0,059 m3
KT-P17	Polikarbonat 17 cm Oluklu Tabak Polycarbonate 17 cm Corrugated Plate	Ø=170 H=30 mm	PC	●	●	72	128 gr	10,20 kg	9,22 kg	0,026 m3
KT-P18	Polikarbonat 18,5 cm Oluklu Tabak Polycarbonate 18,5 cm Corrugated Plate	Ø=185 H=33 mm	PC	●	●	72	158 gr	11,90 kg	11,38 kg	0,026 m3
KT-P19	Polikarbonat 19 cm Çukur Tabak Polycarbonate 19 cm Deep Plate	Ø=190 H=33 mm	PC	●	●	72	130 gr	9,78 kg	9,31 kg	0,026 m3
KT-C21	Polikarbonat 21 cm Çukur Tabak Polycarbonate 21 cm Deep Plate	Ø=210 H=31 mm	PC	●	●	72	145 gr	11,10 kg	10,45 kg	0,027 m3

Pizza Tabacağı



KOD CODE	ÜRÜN PRODUCT	KAPASİTE CAPACITY	MATERYAL MATERIAL	RENKLER COLORS	K. İÇİ ADET BOX Qt.	AĞIRLIK WEIGHT			HACİM VOLUME
				BEYAZ WHITE		ÜRÜN PRODUCT	KOLİ BRÜT BOX BRUT	KOLİ NET BOX NET	
KT-P32	Polikarbonat Pizza Tabacağı 32 cm Polycarbonate Pizza Plate 32 cm	Ø = 320 mm	PC	●	24	330 gr	8,80 Kg	7,90 Kg	0,024 m³

Pizza Plate

Kapaklar



Lids

KOD CODE	ÜRÜN PRODUCT	ÖLÇÜLER DIMENSIONS LxWxH	MATERYAL MATERIAL	RENKLER COLORS	K. İÇİ ADET BOX Qt.	AĞIRLIK WEIGHT			HACİM VOLUME
				CLEAR		ÜRÜN PRODUCT	KOLİ BRÜT BOX BRUT	KOLİ NET BOX NET	
J12-C	Polikarbonat 12 cm Joker Çorba Kasesi Kapağı Polycarbonate Lid for 12 cm Joker Soup Bowl	Ø = 120 mm	PC	●	108	37 gr	4,50 kg	4,00 kg	0,026 m³
K24-C	Polikarbonat 24 cm Kayık Tabak Kapağı Polycarbonate Lid for 24 cm Oval Plate	245x145x28 mm	PC	●	72	120 gr	9,14 kg	8,64 kg	0,039 m³
KK14-C	Polikarbonat 14 cm Kare Kayık Tabak Kapağı Polycarbonate Lid for 14 cm Square Oval Plate	147x109x23 mm	PC	●	108	50 gr	6,00 kg	5,40 kg	0,022 m³
KT-C23	Polikarbonat 23,5 cm Tabak Kapağı Polycarbonate Lid for 23,5 cm Plate	Ø = 235 mm	PC	●	72	130 gr	9,95 kg	9,36 kg	0,090 m³

Servis Ekipmanları



Service Equipments

KOD CODE	ÜRÜN PRODUCT	ÖLÇÜLER DIMENSIONS	MATERYAL MATERIAL	RENKLER COLORS		K. İÇİ ADET BOX Qt.	AĞIRLIK WEIGHT			HACİM VOLUME
				BEYAZ WHITE	ŞEFFAF CLEAR		ÜRÜN PRODUCT	KOLİ BRÜT BOX BRUT	KOLİ NET BOX NET	
KT-T01	Polikarbonat Tuzluk Polycarbonate Salt Cellar	Ø=40/55 H=70 mm	PC	●	●	240	47 gr	12,10 kg	11,28 kg	- m3
KT-T02	Polikarbonat Karabiberlik Polycarbonate Pepper-Castor	Ø=40/55 H=70 mm	PC	●	●	240	47 gr	12,10 kg	11,28 kg	- m3
KT-T03	Polikarbonat Kürdanlık Polycarbonate Toothpick	Ø=48/40 H=52 mm	PC	●	●	240	28 gr	7,60 kg	6,72 kg	- m3
KT-TS01	Polikarbonat Tuzluk Biberlik Set Polycarbonate Salt & Pepper Set	187x66x75 mm	PC	●	●	48	188 gr	10,1 kg	9,02 kg	- m3
KT-PB01	Polikarbonat Pul Biberlik Polycarbonate Spice Bowl with Lid	Ø=68 H=57 mm	PC	●	●	100	51 gr	6 kg	5,1 kg	- m3
KT-JS12	Polikarbonat Şekerlik Polycarbonate Sugar Bowl	Ø=120 H=80 mm	PC	●	●	48	140 gr	7,60 kg	6,72 kg	- m3

Sosluk-Reçellik



Sauce-Jam Bowl

KOD CODE	ÜRÜN PRODUCT	KAPASİTE CAPACITY	MATERYAL MATERIAL	RENKLER COLORS		K. İÇİ ADET BOX Qt.	AĞIRLIK WEIGHT			HACİM VOLUME
				BEYAZ WHITE	ŞEFFAF CLEAR		ÜRÜN PRODUCT	KOLİ BRÜT BOX BRUT	KOLİ NET BOX NET	
PJC-01	Polikarbonat Sosluk-Reçellik Polycarbonate Sauce-Jam Bowl	40 ml.	PC	●	●	160	15 gr	2,80 kg	2,40 kg	0,008 m3
PJC-02	Polikarbonat Sosluk-Reçellik Polycarbonate Sauce-Jam Bowl	55 ml.	PC	●	●	160	20 gr	3,60 kg	3,20 kg	0,012 m3
PJC-03	Polikarbonat Sosluk-Reçellik Polycarbonate Sauce-Jam Bowl	220 ml.	PC	●	●	108	60 gr	7,13 kg	6,48 kg	0,024 m3



KOD CODE	ÜRÜN PRODUCT	KAPASİTE CAPACITY	MATERYAL MATERIAL	RENKLER COLORS					K. İÇİ ADET BOX QTY	AĞIRLIK WEIGHT			HACİM VOLUME
				SEFFAFLIK CLEAR	BEYAZ WHITE	SARI YELLOW	KIRMIZI RED	SİYAH BLACK		ÜRÜN PRODUCT	KOLİ BRÜT BOX BRUT	KOLİ NET BOX NET	
PJC-04	Polikarbonat Sosluk-Reçellik Polycarbonate Sauce-Jam Bowl	30 ml.	PC	●	●	●	●	●	96	18 gr	2,10 kg	1,73 kg	0,006 m ³
PJC-05	Polikarbonat Sosluk-Reçellik Polycarbonate Sauce-Jam Bowl	60 ml.	PC	●	●	●	●	●	96	22 gr	2,45 kg	2,12 kg	0,012 m ³

Tepsiler



KOD CODE	ÜRÜN PRODUCT	ÖLÇÜLER DIMENSIONS	RENKLER COLORS		K. İÇİ ADET BOX QTY	AĞIRLIK WEIGHT			HACİM VOLUME
			KIRÇIĞI BEJ MEALY BEIGE	YEŞİL GREEN		ÜRÜN PRODUCT	KOLİ BRÜT BOX BRUT	KOLİ NET BOX NET	
HT-3753	Polikarbonat Sıcak & Soğuk Tepsi 37 x 53 cm Polycarbonate Hot & Cold Tray 37 x 53 cm	370x530 mm	●	●	20	700 Gr	14,65 Kg	14,00 Kg	0,027 m ³
HT-3257	Polikarbonat Sıcak & Soğuk Tepsi 32,5 x 57,5 cm Polycarbonate Hot & Cold Tray 32,5 x 57,5 cm	325x575 mm	●	●	20	700 Gr	14,84 Kg	14,00 Kg	0,031 m ³

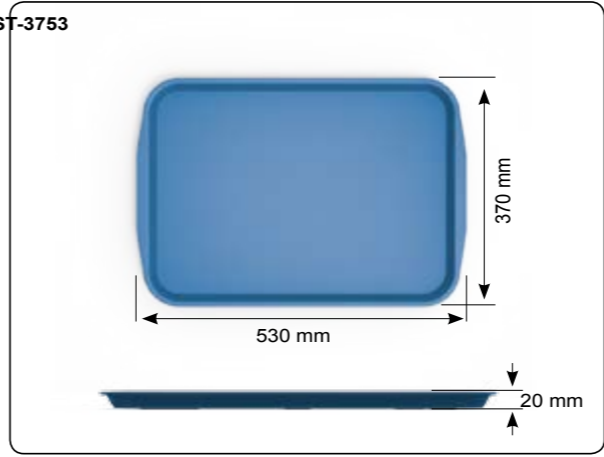
Tepsiler

Trays

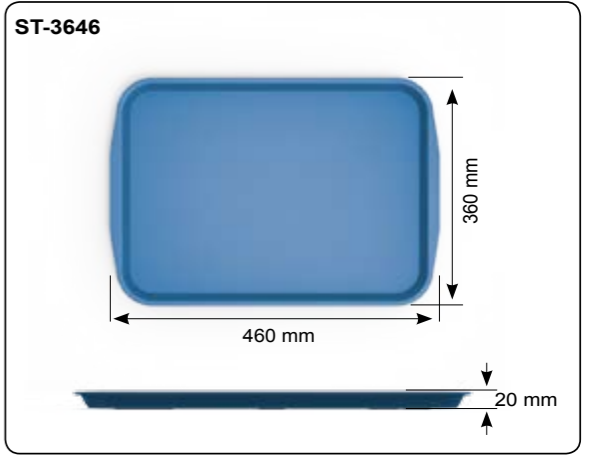


KOD CODE	ÜRÜN PRODUCT	ÖLÇÜLER DIMENSIONS	MATERYAL MATERIAL	RENKLER COLORS						K. İÇİ ADET BOX Ql.	AĞIRLIK WEIGHT			HACİM VOLUME
				ABS							ÜRÜN PRODUCT	KOLİ BRÜT BOX BRÜT	KOLİ NET BOX NET	
ST-3753	Servis Tepsisi Service Tray	370x530 mm	●	●	●	●	●	●	●	20	586 gr	12,25 kg	11,71 kg	0,027 m3
ST-3646	Servis Tepsisi Service Tray	360x460 mm	●	●	●	●	●	●	●	20	500 gr	10,68 kg	10,13 kg	0,025 m3
ST-3244	Servis Tepsisi Service Tray	320x440 mm	●	●	●	●	●	●	●	20	332 gr	7,05 kg	6,60 kg	0,02 m3
ST-2736	Servis Tepsisi Service Tray	270x360 mm	●	●	●	●	●	●	●	20	238 gr	5,15 kg	4,83 kg	0,013 m3
STK-3753	Kırçılı Servis Tepsisi Mealy Service Tray	370x530 mm	●						●	20	646 gr	13,55 kg	12,92 kg	0,027 m3
STK-3748	Kırçılı Servis Tepsisi Mealy Service Tray	370x480 mm	●						●	20	524 gr	11,10 kg	10,48 kg	0,025 m3

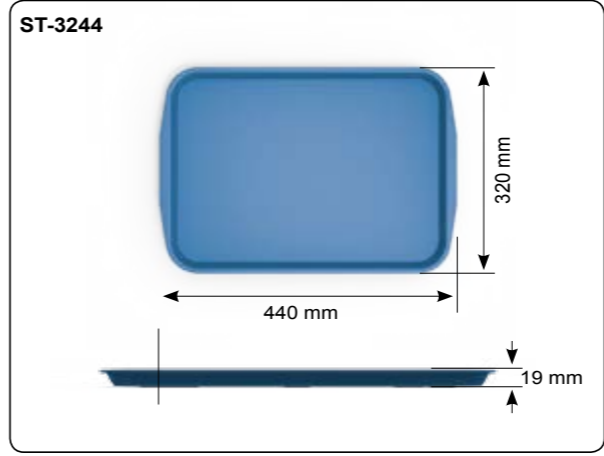
ST-3753



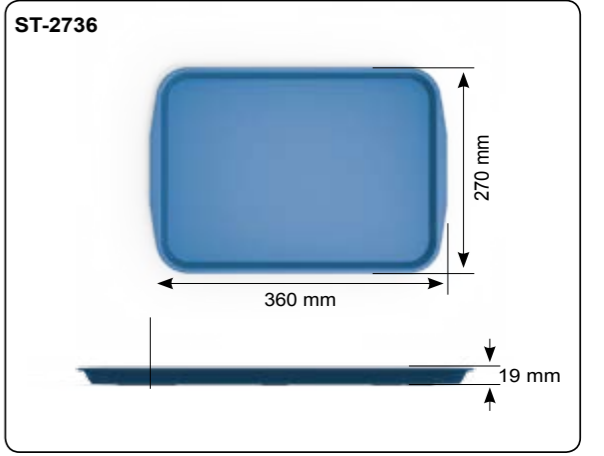
ST-3646



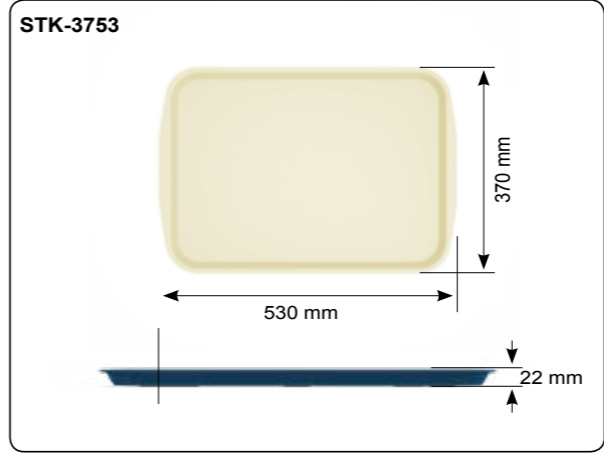
ST-3244



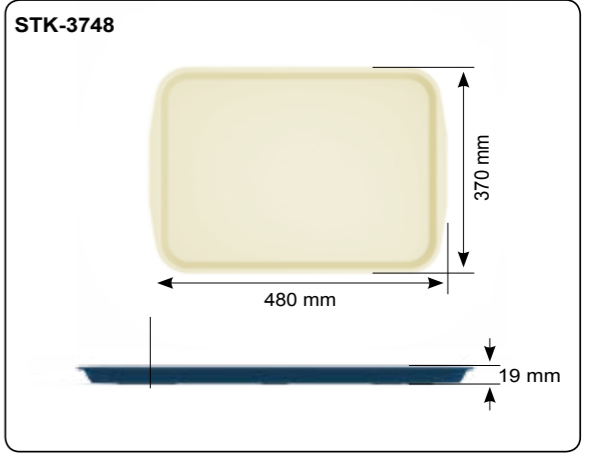
ST-2736



STK-3753



STK-3748



Servis Ekipmanları



Service Equipments

KOD CODE	ÜRÜN PRODUCT	MATERYAL MATERIAL	RENKLER COLORS				K. İÇİ ADET BOX Qt.	AĞIRLIK WEIGHT			HACİM VOLUME
			ŞEFAF CLEAR	SİYAH BLACK	KIRMIZI RED	BEYAZ WHITE		ÜRÜN PRODUCT	KOLİ BRÜT BOX BRUT	KOLİ NET BOX NET	
KPC-01	Polikarbonat Şasula Polycarbonate Shovel	PC	●				24	90 gr	2660 gr	2160 gr	0,016 m ³
KPC-02	Polikarbonat Şasula Delikli Polycarbonate Shovel Perforated	PC	●				24	90 gr	2660 gr	2160 gr	0,016 m ³
SPN-01	Düz Servis Kaşığı Solid Spoon	PC	●	●	●	●	50	25 gr	1,50 kg	1,25 kg	0,014 m ³
SPN-02	Oluklu Servis Kaşığı Slotted Spoon	PC	●	●	●	●	50	25 gr	1,50 kg	1,25 kg	0,014 m ³
HS-20	Bal Kaşığı 20 cm Sauce Lattle Small	PC				●	100	40 gr	4150 gr	4000 gr	0,023 m ³
HS-24	Bal Kaşığı 24 cm Sauce Lattle Medium	PC				●	100	40 gr	4150 gr	4000 gr	0,023 m ³
PCT-01	Polikarbonat Servis Maşası Polycarbonate Service Tongs	PC	●	●	●	●	50	45 gr	2,75 kg	2,25 kg	0,023 m ³
PCT-02	Polikarbonat Makarna Maşası Polycarbonate Macaroni Tongs	PC	●	●	●	●	50	55 gr	3,25 kg	2,75 kg	0,023 m ³

Ketçap Mayonez Hardal Pompası



Ketchup Mayonnaise Mustard Dispenser

KOD CODE	ÜRÜN PRODUCT	MATERYAL MATERIAL	RENKLER COLORS			K. İÇİ ADET BOX Qt.	AĞIRLIK WEIGHT			HACİM VOLUME
			BEYAZ WHITE	KIRMIZI RED	SARI YELLOW		ÜRÜN PRODUCT	KOLİ BRÜT BOX BRUT	KOLİ NET BOX NET	
KD-01	Ketçap Pompası - Tek Pompa Ketchup Dispenser - Single Pomp	ABS-PP		●		1	715 gr	1050 gr	850 gr	0,032 m ³
KD-02	Ketçap Pompası - Çift Pompa Ketchup Dispenser - Double Pomp	ABS-PP		●		1	725 gr	1150 gr	950 gr	0,032 m ³
MD-01	Mayonez Pompası - Tek Pompa Mayonnaise Dispenser - Single Pomp	ABS-PP	●			1	715 gr	1050 gr	850 gr	0,032 m ³
MD-01	Mayonez Pompası - Çift Pompa Mayonnaise Dispenser - Double Pomp	ABS-PP	●			1	725 gr	1150 gr	950 gr	0,032 m ³
HD-01	Hardal Pompası - Tek Pompa Mustard Dispenser - Single Pomp	ABS-PP			●	1	715 gr	1050 gr	850 gr	0,032 m ³
HD-02	Hardal Pompası - Çift Pompa Mustard Dispenser - Double Pomp	ABS-PP			●	1	725 gr	1150 gr	950 gr	0,032 m ³

Erzak Arabası - Pizza Hamur Teknesi



KOD CODE	ÜRÜN PRODUCT	ÖLÇÜLER DIMENSIONS	KAPASİTE CAPACITY	RENKLER COLORS	K. İÇİ ADET BOX Qt.	AĞIRLIK WEIGHT			HACİM VOLUME
						ÜRÜN PRODUCT	KOLİ BRÜT BOX BRUT	KOLİ NET BOX NET	
PPUS11	Polipropilen Erzak Arabası Polypropylene Ingredient Bin	420x750x710 mm	102 Lt	●	1	6,55 Kg	8 Kg	6,55 Kg	0,22 m3
PDB-80	Polipropilen Pizza Hamur Teknesi Polypropylene Pizza Dough Box	400x600x77 mm	16,8 Lt	●	8	1,05 Kg	9 Kg	8,4 Kg	0,2 m3

Ingredient Bin - Pizza Dough Box

Rotil Ayaklar



KOD CODE	ÜRÜN PRODUCT	ÖLÇÜLER DIMENSIONS	MATERYAL MATERIAL	HER RENK ALL COLORS	K. İÇİ ADET BOX Qt.	AĞIRLIK WEIGHT		
						ÜRÜN PRODUCT	KOLİ BRÜT BOX BRUT	KOLİ NET BOX NET
PPR4055	Rotil Ayak Rotil Feet	40x55x115/181 mm	PP	●	250	70 gr	17,7 Kg	17,5 Kg
PPR4040	Rotil Ayak Rotil Feet	40x40x93/151 mm	PP	●	400	50 gr	20,2 Kg	20 Kg
R60	Rotil Ayak Rotil Feet	60 Ø	PA6	●	100	140 gr	10,7 Kg	10,5 Kg



SERTİFİKALAR
CERTIFICATIONS



SERTİFİKALAR
CERTIFICATIONS

plast|port®

İkitelli Org.San.Böl. Eski Turgut Özal Cd. No:2 B Blok 409

İkitelli / Başakşehir / İSTANBUL / TÜRKİYE

Tel : +90 (212) 549 09 42

Fax : +90 (212) 549 09 82

www.plastport.com - info@plastport.com

Ekim 2015

saren
TASARIM