



**PALEX®**  
ISLAK HACİM EKİPMANLARI

**2017**

### **Hakkımızda**

*Palex, Islak Hacim Ekipmanları üretmek amacıyla 2004 yılında kurulmuştur. Otel,işyeri,hastane,okul,yurt, fabrika,ev ve benzeri yaşam alanlarında kullanılmak üzere yüksek standartlarda ıslak hacim ekipmanları üretimi yapmaktadır.*

*Palex; günümüze kadar çalışmalarını aralıksız sürdürerek yurtiçi ve yurtdışında bu sektörde söz sahibi markalar arasına girmiştir. Deneyimli kadro ve üstün kalite anlayışıyla çalışan firmamız, dağıtım ağı kurarak müşterilerine dağıtım hizmetini kaliteli bir şekilde sunmaktadır. Sektörle ilgili tüm gelişmeleri yakından takip eden Palex, yeni model tasarımlarını hayata geçirmek için makina parkur yatırımlarını gerçekleştirerek üst düzeyde hizmet vermektedir.*

### **Misyonumuz**

*Sektörde kalite odaklı ürünler üreterek, Türkiye Cumhuriyetinin kalkınmasına yurtdışı pazar payını artırarak katkıda bulunmaktır.*

### **Vizyonumuz**

*Türkiye'nin endüstriyel temizlik sektöründeki gelişmeleri takip etmek ürün ve hizmet kalitemizi en iyi şekilde tanıtmak, ıslak hacim ekipmanları üretimde dünya çapında bilinen markalar arasında lider konumda olmaktır.*

### **Değerlerimiz**

*Sunduğumuz hizmet kalitesi ile müşterilerimizin beklentilerinin üzerinde hizmet sağlamak, belirlenmiş kalite standartlarımızı uygulamak, çalışanlarımızı eğitmek, hizmet süreçlerimizi iyileştirerek büyümeyi hedeflemekteyiz. Yaratıcı ve verimli fikirleri olan yetenekli, bilinçli, eğitimli ve sürekli kendini geliştirmeye açık ve en önemlisi varlığımız olan müşterimize değer katmasını bilen çalışanlarla iş hayatı içerisindeyiz.*

### **Kalite Politikamız**

*Teknolojideki gelişmeleri takip ederek, en kaliteli ürünlerle arz ve talebi karşılamaktır. Rekabet piyasasına göre sürekli yenilikçi hizmet politikalarını uygulamaktır.*

### **Premsiplerimiz**

*Tüm bireylere saygı duyarak, doğru ve dürüst hareket ederek başarı yolunda karşımıza çıkacak engelleri aşabileceğimize inanırız. Belirlenmiş bir hedef doğrultusunda hareket ederiz ve bu hedef açık, anlaşılır amaç ve stratejileri olan temel taşlarımızdır. Daha çok kazanmak için gerekirse oturmuş kalıpları yerinden söküp yenilikçi düşünceyi yerine dikeriz. Kurumsal davranışlarımızdan hiçbir şekilde ödün vermeyiz. Marka değerimizi ve müşteri memnuniyetimizi sürekli artırmak için yenilikçi kavramlar üretiriz. Başarılarımızdan ilham ve başarısızlıklarımızdan ders alırız.*

### **İçindekiler**

- 1- Prestij Otomatik Havlu Dispenserleri 21 cm.
- 2- Otomatik Havlu Dispenserleri 21 cm.
- 3- Z katlı Kağıt Havlu Dispenserleri
- 4- Standart Z Katlı Havlu Dispenserleri
- 5- İçten Çekme Kağıt Havlu Dispenserleri
- 7- Pratik Tuvalet Kağıdı Dispenserleri
- 8- Mini Pratik Tuvalet Kağıdı Dispenserleri
- 9- Jumbo Tuvalet Kağıdı Dispenserleri
- 10- Standart Jumbo Tuvalet Kağıdı Dispenserleri
- 11- Klozet Kapak Örtüsü Dispenserleri
- 12- C Katlama Tuvalet Kağıdı Dispenserleri
- 13- Ev Tipi Rulo Havlu-Tuvalet Kağıdı Dispenserleri
- 15- Masa Üstü Peçete Dispenserleri (Ağır)
- 16- Masa Üstü Peçete Dispenserleri (Hafif)
- 17- Prestij - Desenli Peçetelikler
- 18- Şarjlı Peçetelikler
- 19- Yatay Peçetelikler ( Ağır- Hafif )
- 20- Yatay Z Havlu- Bone Ve Galoş Dispenserleri
- 21- Plastik Bardak Ve Karton BardakDispenserleri
- 23- İnter Köpük Sabun Dispenserleri Kartuşlu 1000cc.
- 24- İnter Köpük Sabun Dispenserleri Dökme 500cc.
- 25- İnter Mini Köpük Sabun Dispenserleri Kartuşlu- Dökme 500 cc.
- 26- İnter Mini Sıvı Sabun Dispenserleri Kartuşlu- Dökme 500 cc
- 27- Ustten Dolma Köpük Sabun Dispenserleri
- 28- Kartuşlu Köpük Sabun Dispenserleri 1000cc.
- 29- Prestij Köpük Sabun Dispenserleri
- 30- Prestij Sıvı Sabun Dispenserleri
- 31- Dökme Köpük Sabun Dispenserleri
- 32- 500cc. Kartuşlu Köpük Sabun Dispenserleri
- 33- Sıvı Sabun Dispenserleri 500cc.
- 34- Standart Köpük Sabun Dispenserleri 500cc.
- 35- Sıvı Sabun Dispenserleri 1000cc.
- 36- Standart Köpük Sabun Dispenserleri 1000cc.
- 37- Mini Sıvı Sabun Dispenserleri 250 cc. Ve 3' Lü
- 38- Mini Sıvı Sabun Dispenserleri 2'Li
- 39- El Temizleme Köpükleri
- 40- Ankastrre Sıvı Sabun Ve Köpük Sabun Dispenserleri
- 41- Trigerli Sıvı Püskürtücüleri-Oda Kokuları
- 42- Pisuvar Süzgeçler
- 45- Streç Dispenserleri
- 46- Streç Dispenserleri
- 47- Krom Kolon Küllükler
- 48- Krom Küllükler Ve Krom Klozet Fırçaları
- 49- Krom Pedallı Çöp Kovaları
- 50- Krom Yanmaz Çöp Kovaları Ve Masa Altı Çöp Kovaları
- 51- Bahçe Tipi Çöp kovaları
- 52- Geri Dönüşüm Çöp Kovaları
- 53- Krom Çatı Kapaklı Çöp Kovaları
- 54- Krom Açık Çatı Kapaklı Çöp Kovaları
- 55- Krom Çemberli Çöp Kovaları
- 56- Krom Pratik Kapaklı Çöp Kovaları
- 57- Krom Otomatik Havlu Dispenserleri
- 58- Endüstriyel Tip Krom Havlu Kağıdı Dispenserleri
- 59- Endüstriyel Tip Krom WC Kağıdı Dispenserler
- 60- Krom Sıvı Ve Köpük Sabun Dispenserleri
- 61- Krom Ev Tipi Kağıt Dispenserleri
- 62- Metal Yerçek Ve Camçek Dispenserleri
- 64- Hijyenik Klozet Dispenserleri Ve Filmleri
- 65- Nano Hijyen Dispenserleri Ve Koku Likitleri
- 66- Ortam Koku,Sıvı Koku Dispenserleri Ve Koku Likitleri
- 67- Sensörlü Sıvı Sabun Dispenserleri Ve Sensörlü Dezenfenktan
- 68-Fotoselli El Ve Yüz Kurutma Cihazları
- 69- Otel Tipi Saç Kurutma Cihazları

**PALEX®**  
ISLAK HACİM EKİPMANLARI



*Havlu Dispenserlerimiz*



**Kod: 3491-1**  
Prestij Otomatik Havlu Dispenser  
Seffaf Mavi  
ABS Gövde + Ön Kapak Seffaf ABS  
Barkod: 8699237393225



**Kod: 3491-0**  
Prestij Otomatik Havlu Dispenser Beyaz  
ABS Gövde + ABS Ön Kapak  
Barkod: 8699237393232



**Kod: 3491-2**  
Prestij Otomatik Havlu Dispenser  
Seffaf Fümre  
ABS Gövde + Ön Kapak  
Seffaf ABS  
Barkod: 8699237393652



**Kod: 3491-K**  
Prestij Otomatik Havlu Dispenser Krom  
Kaplama  
ABS Gövde + ABS Ön Kapak,  
Krom Kaplama  
Barkod: 8699237393256



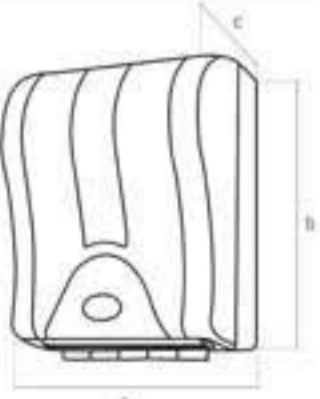
**Kod: 3491-A**  
Prestij Otomatik Havlu Dispenser Ahşap  
ABS Gövde + ABS Ön Kapak,  
Ahşap Görünüm  
Barkod: 8699237393249



**Kod: 3491-B**  
Prestij Otomatik Havlu Dispenser Kırmızı  
ABS Gövde + ABS Ön Kapak, Kırmızı  
Görünüm  
Barkod: 8699237393263



**Kod: 3491-5**  
Prestij Otomatik Havlu Dispenser Gold  
ABS Gövde + ABS Ön Kapak,  
Gold Görünüm  
Barkod: 8699237396035



GENEL ÖZELLİKLER	
Koli İçi Adedi	1
Ürün Ölçüleri	a = 23.5 cm. b = 33 cm. c = 22 cm.
Koli Ölçüleri	29 cm. x 39 cm. x 23 cm.
Koli Ağırlığı	3.75 kg. ± % 3
<ul style="list-style-type: none"> <li>• Kilit Tertibatı</li> <li>• Kağıt eni: 19-21 cm. Kağıt Kullanılır.</li> <li>• Ürün Elektrikli ve Pillerle.</li> <li>• Sensör Tertibatı Mevcuttur.</li> <li>• 2 Yıl Garantilidir.</li> </ul>	



**Kod: 3491-S**  
Prestij Otomatik Havlu Dispenser Siyah  
ABS Gövde + ABS Ön Kapak,  
Siyah Görünüm  
Barkod: 8699237393270



**Kod: 3490-1**  
Otomatik Havlu Dispenser Seffaf Mavi  
ABS Gövde + Ön Kapak Seffaf ABS  
Barkod: 8699237390873



**Kod: 3490-0**  
Otomatik Havlu Dispenser Beyaz  
ABS Gövde + ABS Ön Kapak  
Barkod: 8699237390866



**Kod: 3490-2**  
Otomatik Havlu Dispenser  
Seffaf Fümre  
ABS Gövde + Ön Kapak  
Seffaf ABS  
Barkod: 8699237392365



**Kod: 3490-K**  
Otomatik Havlu Dispenser Krom  
Kaplama  
ABS Gövde + ABS Ön Kapak,  
Krom Kaplama  
Barkod: 8699237390880



**Kod: 3490-A**  
Otomatik Havlu Dispenser Ahşap  
ABS Gövde + ABS Ön Kapak,  
Ahşap Görünüm  
Barkod: 8699237392419



**Kod: 3490-B**  
Otomatik Havlu Dispenser Kırmızı  
ABS Gövde + ABS Ön Kapak, Kırmızı  
Görünüm  
Barkod: 8699237390828



**Kod: 3490-5**  
Otomatik Havlu Dispenser Gold  
ABS Gövde + ABS Ön Kapak,  
Gold Görünüm  
Barkod: 8699237396042



GENEL ÖZELLİKLER	
Koli İçi Adedi	1
Ürün Ölçüleri	a = 23.5 cm. b = 33 cm. c = 22 cm.
Koli Ölçüleri	29 cm. x 39 cm. x 24 cm.
Koli Ağırlığı	3.75 kg. ± % 3
<ul style="list-style-type: none"> <li>• Kilit Tertibatı</li> <li>• Kağıt eni: 19-21 cm. Kağıt Kullanılır.</li> <li>• Ürün Elektrikli ve Pillerle.</li> <li>• Sensör Tertibatı Mevcuttur.</li> <li>• 2 Yıl Garantilidir.</li> </ul>	



**Kod: 3490-S**  
Otomatik Havlu Dispenser Siyah  
ABS Gövde + ABS Ön Kapak  
Siyah Görünüm  
Barkod: 8699237392426



**Kod: 3464-1**  
Z Katlı Kağıt Havlu Dispenser Şeffaf Mavi  
ABS Gövde + SAN Ön Kapak  
Barkod: 8699237390101



**Kod: 3464-0**  
Z Katlı Kağıt Havlu Dispenser Beyaz  
ABS Gövde + ABS Ön Kapak  
Barkod: 8699237390040



**Kod: 3464-2**  
Z Katlı Kağıt Havlu Dispenser Şeffaf Füme  
ABS Gövde + ABS Ön Kapak,  
Barkod: 8681451071157



**Kod: 3464-K**  
Z Katlı Kağıt Havlu Dispenser Krom  
Kaplama  
ABS Gövde + ABS Ön Kapak,  
Krom Kaplama  
Barkod: 8699237390118



**Kod: 3464-A**  
Z Katlı Kağıt Havlu Dispenser Ahşap  
ABS Gövde + ABS Ön Kapak,  
Ahşap Görünüm  
Barkod: 8699237390125



**Kod: 3464-B**  
Z Katlı Kağıt Havlu Dispenser Kırmızı  
ABS Gövde + ABS Ön Kapak,  
Kırmızı Görünüm  
Barkod: 8699237393485



**Kod: 3464-G**  
Z Katlı Kağıt Havlu Dispenser Gold  
ABS Gövde + ABS Ön Kapak,  
Gold Görünüm  
Barkod: 8681451071324



GENEL ÖZELLİKLER	
Koli İçi Adedi	20
Ürün Ölçüleri	a = 27cm, b = 27.50 cm, c = 11 cm.
Koli Ölçüleri	61 cm. x 59 cm. x 59 cm.
Koli Ağırlığı	17.45 kg. ± % 3

- Kilit Terbihi
- 300 Adet Kağıt Kapasiteli.
- Yurt İçi Ve Yurt Dışı Ürünlerle Uyumludur.



**Kod: 3464-S**  
Z Katlı Kağıt Havlu Dispenser Siyah  
ABS Gövde + ABS Ön Kapak,  
Siyah Görünüm  
Barkod: 8699237391191



**Kod: 3570-1**  
Standart Z Katlı Kağıt Havlu Dispenser  
Şeffaf Mavi  
ABS Gövde + SAN Ön Kapak  
Barkod: 8699237393089



**Kod: 3570-0**  
Standart Z Katlı Kağıt Havlu Dispenser  
Beyaz  
ABS Gövde + ABS Ön Kapak  
Barkod: 8699237393096



**Kod: 3570-2**  
Standart Z Katlı Kağıt Havlu Dispenser  
Şeffaf Füme  
ABS Gövde + SAN Ön Kapak  
Barkod: 8681451070952



**Kod: 3570-K**  
Standart Z Katlı Kağıt Havlu Dispenser  
Krom Kaplama  
ABS Gövde + ABS Ön Kapak,  
Krom Kaplama  
Barkod: 8699237393461



**Kod: 3570-A**  
Standart Z Katlı Kağıt Havlu Dispenser  
Ahşap  
ABS Gövde + ABS Ön Kapak,  
Ahşap Görünüm  
Barkod: 8699237393102



**Kod: 3570-B**  
Standart Z Katlı Kağıt Havlu Dispenser  
Kırmızı  
ABS Gövde + ABS Ön Kapak,  
Kırmızı Görünüm  
Barkod: 8699237393478



**Kod: 3570-G**  
Standart Z Katlı Kağıt Havlu Dispenser  
Gold  
ABS Gövde + ABS Ön Kapak,  
Gold Görünüm  
Barkod: 8681451071348



GENEL ÖZELLİKLER	
Koli İçi Adedi	20
Ürün Ölçüleri	a = 25cm, b = 21 cm, c = 10 cm.
Koli Ölçüleri	52 cm. x 47 cm. x 54 cm.
Koli Ağırlığı	13 kg. ± % 3

- Kilit Terbihi
- 200 Adet Kağıt Kapasiteli.
- Yurt İçi Ve Yurt Dışı Ürünlerle Uyumludur.



**Kod: 3570-S**  
Standart Z Katlı Kağıt Havlu Dispenser  
Siyah  
ABS Gövde + ABS Ön Kapak,  
Siyah Görünüm  
Barkod: 8699237393126



**Kod: 3458-1**  
İçten Çekme Kağıt Havlu Dispenser Şeffaf Mavi  
ABS Gövde + SAN Üst Kapak  
Barkod: 8699237390224



**Kod: 3458-0**  
İçten Çekme Kağıt Havlu Dispenser Beyaz  
ABS Gövde + ABS Üst Kapak  
Barkod: 8699237390323



**Kod: 3458-2**  
İçten Çekme Kağıt Havlu Dispenserleri  
Şeffaf Fırme  
ABS Gövde + SAN Üst Kapak  
Barkod: 8681451070938



**Kod: 3458-K**  
İçten Çekme Kağıt Havlu Dispenser Krom Kaplama  
ABS Gövde + SAN Üst Kapak, Krom Kaplama  
Barkod: 8699237390330



**Kod: 3458-A**  
İçten Çekme Kağıt Havlu Dispenser Ahşap  
ABS Gövde + ABS Üst Kapak,  
Ahşap Görünüm  
Barkod: 8699237390347



**Kod: 3458-B**  
İçten Çekme Kağıt Havlu Dispenser Kırmızı  
ABS Gövde + ABS Üst Kapak,  
Kırmızı Görünüm  
Barkod: 8699237392532

GENEL ÖZELLİKLER	
Koli İçi Adedi	6
Ürün Ölçüleri	a = 18.50cm, b = 30.50 cm, c = 11 cm.
Koli Ölçüleri	66 cm. x 43 cm. x 33 cm.
Koli Ağırlığı	6.20 kg. ± % 3
<ul style="list-style-type: none"> <li>• Kilitli Tarihli</li> <li>• 250 m. Havlu Kağıt Kapasiteli</li> <li>• Yurtiçi Ve Yurtdışı Ürünlerine Uyumludur.</li> </ul>	



*Tuvalet Kağıdı  
Dispenserlerimiz*



**Kod: 3440-1**  
Pratik Tuvalet Kağıdı Dispenserleri  
Seffaf Mavi  
ABS Gövde + SAN Ön Kapak  
Barkod: 8699237390149



**Kod: 3440-0**  
Pratik Tuvalet Kağıdı Dispenserleri Beyaz  
ABS Gövde + ABS Ön Kapak  
Barkod: 8699237390194



**Kod: 3440-2**  
Pratik Tuvalet Kağıdı Dispenserleri  
Seffaf Füme  
ABS Gövde + SAN Ön Kapak,  
Barkod: 8681451070976



**Kod: 3440-K**  
Pratik Tuvalet Kağıdı Dispenserleri Krom  
Kaplama  
ABS Gövde + ABS Ön Kapak,  
Krom Kaplama  
Barkod: 8699237390200



**Kod: 3440-A**  
Pratik Tuvalet Kağıdı Dispenserleri Ahşap  
ABS Gövde + ABS Ön Kapak,  
Ahşap Görünüm  
Barkod: 8699237390217



**Kod: 3440-B**  
Pratik Tuvalet Kağıdı Dispenserleri Kırmızı  
ABS Gövde + ABS Ön Kapak,  
Kırmızı Görünüm  
Barkod: 8699237392525



**Kod: 3440-G**  
Pratik Tuvalet Kağıdı Dispenserleri Gold  
ABS Gövde + ABS Ön Kapak,  
Gold Görünüm  
Barkod: 8681451071362



GENEL ÖZELLİKLER	
Koli İçi Adedi	12
Ürün Ölçüleri	Dış çap = 27 cm. İç çap = 21.50 cm. Derinlik = 16.70 cm.
Koli Ölçüleri	59 cm. x 59 cm. x 57 cm.
Koli Ağırlığı	15.25 kg. ± %3
• Kilit Tertibatı	



**Kod: 3440-S**  
Pratik Tuvalet Kağıdı Dispenserleri Siyah  
ABS Gövde + ABS Ön Kapak,  
Siyah Görünüm  
Barkod: 8699237391733



**Kod: 3442-1**  
Mini Pratik Tuvalet Kağıdı Dispenserleri  
Seffaf Mavi  
ABS Gövde + SAN Ön Kapak  
Barkod: 8699237390545



**Kod: 3442-0**  
Mini Pratik Tuvalet Kağıdı Dispenserleri  
Beyaz  
ABS Gövde + ABS Ön Kapak  
Barkod: 8699237390576



**Kod: 3442-2**  
Mini Pratik Tuvalet Kağıdı Dispenserleri  
Seffaf Füme  
ABS Gövde + SAN Ön Kapak,  
Barkod: 8681454071171



**Kod: 3442-K**  
Mini Pratik Tuvalet Kağıdı Dispenserleri Krom  
Kaplama  
ABS Gövde + ABS Ön Kapak,  
Krom Kaplama  
Barkod: 8699237390583



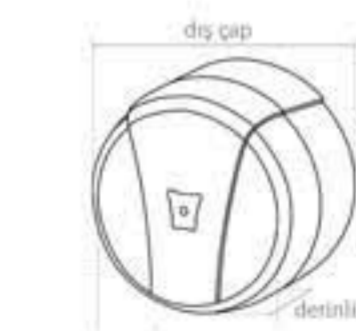
**Kod: 3442-A**  
Mini Pratik Tuvalet Kağıdı Dispenserleri Ahşap  
ABS Gövde + ABS Ön Kapak,  
Ahşap Görünüm  
Barkod: 8699237391740



**Kod: 3442-B**  
Mini Pratik Tuvalet Kağıdı Dispenserleri Kırmızı  
ABS Gövde + ABS Ön Kapak,  
Kırmızı Görünüm  
Barkod: 8699237392518



**Kod: 3442-G**  
Mini Pratik Tuvalet Kağıdı Dispenserleri Gold  
ABS Gövde + ABS Ön Kapak,  
Gold Görünüm  
Barkod: 8681451071386



GENEL ÖZELLİKLER	
Koli İçi Adedi	24
Ürün Ölçüleri	Dış çap = 20 cm. İç çap = 17 cm. Derinlik = 14 cm.
Koli Ölçüleri	63 cm. x 68 cm. x 48 cm.
Koli Ağırlığı	18.85 kg. ± %3
• Kilit Tertibatı	



**Kod: 3442-S**  
Mini Pratik Tuvalet Kağıdı Dispenserleri Siyah  
ABS Gövde + ABS Ön Kapak,  
Siyah Görünüm  
Barkod: 8699237391726



**Kod: 3444-1**  
Jumbo Tuvalet Kağıdı Dispenser Şeffaf Mavi  
ABS Gövde + SAN Ön Kapak  
Barkod: 8699237390057



**Kod: 3444-0**  
Jumbo Tuvalet Kağıdı Dispenser Beyaz  
ABS Gövde + ABS Ön Kapak  
Barkod: 8699237390156



**Kod: 3444-2**  
Jumbo Tuvalet Kağıdı Dispenser Şeffaf Füme  
ABS Gövde + SAN Ön Kapak,  
Barkod: 8681451070914



**Kod: 3444-K**  
Jumbo Tuvalet Kağıdı Dispenser Krom Kaplama  
ABS Gövde + ABS Ön Kapak,  
Krom Kaplama  
Barkod: 8699237390163



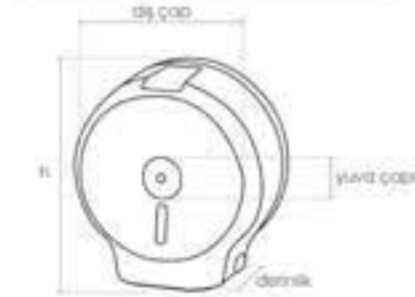
**Kod: 3444-A**  
Jumbo Tuvalet Kağıdı Dispenser Ahşap  
ABS Gövde + ABS Ön Kapak,  
Ahşap Görünüm  
Barkod: 8699237390170



**Kod: 3444-B**  
Jumbo Tuvalet Kağıdı Dispenser Kırmızı  
ABS Gövde + ABS Ön Kapak,  
Kırmızı Görünüm  
Barkod: 8699237390835



**Kod: 3444-G**  
Jumbo Tuvalet Kağıdı Dispenser Gold  
ABS Gövde + ABS Ön Kapak,  
Gold Görünüm  
Barkod: 8681451077142



GENEL ÖZELLİKLER	
Koli İçi Adedi	6
Ürün Ölçüleri	Dış çap: 25.5 cm. Yava çapı: 5.5 cm. İ: 26 cm. Derinlik: 16.70 cm.
Koli Ölçüleri	53 cm. x 42 cm. x 29 cm.
Koli Ağırlığı	4.65 kg. ± % 3
<ul style="list-style-type: none"> <li>• Kilitli Tertibat</li> <li>• 160m. Kağıt Kullanma Kapasiteli.</li> <li>• Yurt İçi Ve yurt Dışı Ürünlerle Uyumludur.</li> </ul>	



**Kod: 3444-S**  
Jumbo Tuvalet Kağıdı Dispenser Siyah  
ABS Gövde + ABS Ön Kapak,  
Siyah Görünüm  
Barkod: 8699237391719



**Kod: 3448-1**  
Standart Jumbo Tuvalet Kağıdı Dispenser Şeffaf Mavi  
ABS Gövde + SAN Ön Kapak  
Barkod: 8699237393317



**Kod: 3448-0**  
Standart Jumbo Tuvalet Kağıdı Dispenser Beyaz  
ABS Gövde + ABS Ön Kapak  
Barkod: 8699237393324



**Kod: 3448-2**  
Standart Jumbo Tuvalet Kağıdı Dispenser Şeffaf Füme  
ABS Gövde + SAN Ön Kapak,  
Barkod: 8681451070990



**Kod: 3448-K**  
Standart Jumbo Tuvalet Kağıdı Dispenser Krom Kaplama  
ABS Gövde + ABS Ön Kapak,  
Krom Kaplama  
Barkod: 8699237393355



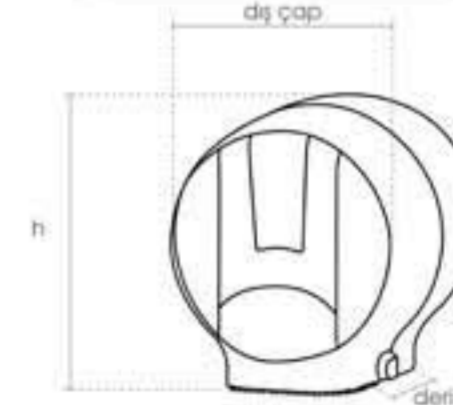
**Kod: 3448-A**  
Standart Jumbo Tuvalet Kağıdı Dispenser Ahşap  
ABS Gövde + ABS Ön Kapak,  
Ahşap Görünüm  
Barkod: 8699237393348



**Kod: 3448-B**  
Standart Jumbo Tuvalet Kağıdı Dispenser Kırmızı  
ABS Gövde + ABS Ön Kapak,  
Kırmızı Görünüm  
Barkod: 8699237393362



**Kod: 3448-G**  
Standart Jumbo Tuvalet Kağıdı Dispenser Gold  
ABS Gövde + ABS Ön Kapak,  
Gold Görünüm  
Barkod: 8681451071423



GENEL ÖZELLİKLER	
Koli İçi Adedi	6
Ürün Ölçüleri	Dış çap: 20.5 cm. Yava çapı: 3.5 cm. İ: 23 cm. Derinlik: 10 cm.
Koli Ölçüleri	47 cm. x 35 cm. x 25 cm.
Koli Ağırlığı	3.5 kg. ± % 3
<ul style="list-style-type: none"> <li>• Kilitli Tertibat</li> <li>• Yurt İçi Ve yurt Dışı Ürünlerle Uyumludur.</li> </ul>	



**Kod: 3448-S**  
Standart Jumbo Tuvalet Kağıdı Dispenser Siyah  
ABS Gövde + ABS Ön Kapak  
Barkod: 8699237393331





**Kod: 3460-1**  
Klozet Kapak Örtüsü Dispenserleri Şeffaf Mavi  
SAN Gövde  
Barkod: 8699237390477



**Kod: 3460-0**  
Klozet Kapak Örtüsü Dispenserleri Beyaz  
ABS Gövde  
Barkod: 8699237390460



**Kod: 3460-2**  
Klozet Kapak Örtüsü Dispenserleri Şeffaf Füme  
SAN Gövde  
Barkod: 8681451071034



**Kod: 3460-K**  
Klozet Kapak Örtüsü Dispenserleri Krom Kaplama  
ABS Gövde + Krom Kaplama  
Barkod: 8699237390484



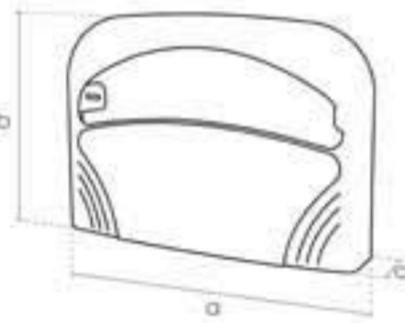
**Kod: 3460-A**  
Klozet Kapak Örtüsü Dispenserleri Ahşap  
ABS Gövde + Ahşap Görünüm  
Barkod: 8699237390491



**Kod: 3460-B**  
Klozet Kapak Örtüsü Dispenserleri Kırmızı  
ABS Gövde + Kırmızı Görünüm  
Barkod: 8699237390767



**Kod: 3460-G**  
Klozet Kapak Örtüsü Dispenserleri Gold  
ABS Gövde, Gold Görünüm  
Barkod: 8681451071447



GENEL ÖZELLİKLER	
Koli İçi Adedi	20
Ürün Ölçüleri	a = 47 cm, b = 29 cm, c = 5 cm.
Koli Ölçüleri	70 cm. x 32 cm. x 49 cm.
Koli Ağırlığı	11.45 kg. ± % 3
<ul style="list-style-type: none"> <li>• 250 Adet Kağıt Kapasiteli</li> <li>• Yurtiçi ve Yurtdışı Ülkelerde Uyumludur.</li> </ul>	



**Kod: 3460-S**  
Klozet Kapak Örtüsü Dispenserleri Siyah  
ABS Gövde, Siyah Görünüm  
Barkod: 8699237393133



**Kod: 3438-1**  
C Katlama Tuvalet Kağıt Dispenserleri Şeffaf Mavi  
ABS Gövde + SAN Ön Kapak  
Barkod: 8699237390798



**Kod: 3438-0**  
C Katlama Tuvalet Kağıt Dispenserleri Beyaz  
ABS Gövde + ABS Ön Kapak  
Barkod: 8699237390781



**Kod: 3438-2**  
C Katlama Tuvalet Kağıt Dispenserleri Şeffaf Füme  
ABS Gövde + SAN Ön Kapak  
Barkod: 8681451071010



**Kod: 3438-K**  
C Katlama Tuvalet Kağıt Dispenserleri Krom Kaplama  
ABS Gövde + ABS Ön Kapak, Krom Kaplama  
Barkod: 8699237390804



**Kod: 3438-A**  
C Katlama Tuvalet Kağıt Dispenserleri Ahşap  
ABS Gövde + ABS Ön Kapak,  
Ahşap Görünüm  
Barkod: 8699237390811



**Kod: 3438-B**  
C Katlama Tuvalet Kağıt Dispenserleri Kırmızı  
ABS Gövde + ABS Ön Kapak,  
Kırmızı Görünüm  
Barkod: 8699237390750



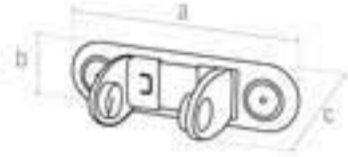
**Kod: 3438-G**  
C Katlama Tuvalet Kağıt Dispenserleri Gold  
ABS Gövde + ABS Ön Kapak  
Gold Görünüm  
Barkod: 8681451071461



GENEL ÖZELLİKLER	
Koli İçi Adedi	24
Ürün Ölçüleri	a = 13.30 cm, b = 22.50 cm, c = 11 cm.
Koli Ölçüleri	70 cm. x 32 cm. x 49 cm.
Koli Ağırlığı	10,30 kg. ± % 3
<ul style="list-style-type: none"> <li>• Kilit Tertibatlı</li> <li>• 200 Adet Kağıt Kapasiteli</li> </ul>	



**Kod: 3438-S**  
C Katlama Tuvalet Kağıt Dispenserleri Siyah  
ABS Gövde + ABS Ön Kapak,  
Siyah Görünüm  
Barkod: 8699237391184

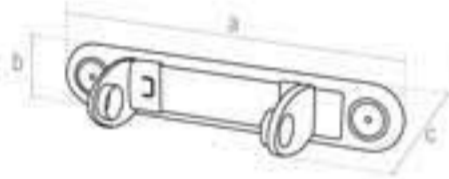


## GENEL ÖZELLİKLER

Koli İçi Adedi	50
Ürün Ölçüleri	a = 24 cm, b = 6.7 cm, c = 9.9 cm.
Koli Ölçüleri	52 cm, x 38 cm, x 27 cm.
Koli Ağırlığı	6.50 kg. ± % 3
<ul style="list-style-type: none"> <li>• Max. 13 cm. Eninde</li> <li>• 60 m. Boyunda Ürün Kullanılabilir.</li> </ul>	



Kod: 3472  
Tuvalet Kağıdı Dispenser  
ABS Gövde  
Barkod: 8699237390286

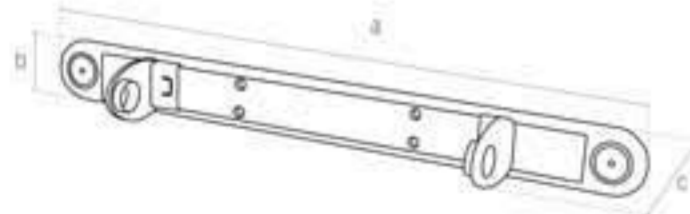


## GENEL ÖZELLİKLER

Koli İçi Adedi	50
Ürün Ölçüleri	a = 36.8 cm, b = 6.7 cm, c = 9.9 cm.
Koli Ölçüleri	56 cm, x 40 cm, x 41 cm.
Koli Ağırlığı	8.50 kg. ± % 3
<ul style="list-style-type: none"> <li>• Max. 25 cm. Eninde</li> <li>• 60 m. Boyunda Ürün Kullanılabilir.</li> </ul>	



Kod: 3468  
Rulo Havlu Dispenser  
ABS Gövde  
Barkod: 8699237390309



## GENEL ÖZELLİKLER

Koli İçi Adedi	25
Ürün Ölçüleri	a = 67.80 cm, b = 6.7 cm, c = 9.9 cm.
Koli Ölçüleri	69 cm, x 43 cm, x 32 cm.
Koli Ağırlığı	10.45 kg. ± % 3
<ul style="list-style-type: none"> <li>• Max. 60 cm. Eninde</li> <li>• 60 m. Boyunda Ürün Kullanılabilir.</li> </ul>	

Kod: 3486  
Muayene Masa Örtüsü Dispenser  
ABS Gövde  
Barkod: 8699237390774



Peçeteliklerimiz



**Kod: 3474-3**  
Masa Üstü Peçete Dispenseri Siyah (Ağır)  
ABS Gövde, Siyah Görünüm  
Barkod: 8699237390415



**Kod: 3474-0**  
Masa Üstü Peçete Dispenseri Beyaz (Ağır)  
ABS Gövde  
Barkod: 8699237390248



**Kod: 3474-A**  
Masa Üstü Peçete Dispenseri Ahşap (Ağır)  
ABS Gövde, Ahşap Görünüm  
Barkod: 8699237390255



**Kod: 3474-B**  
Masa Üstü Peçete Dispenseri Kırmızı (Ağır)  
ABS Gövde, Kırmızı Görünüm  
Barkod: 8699237392594

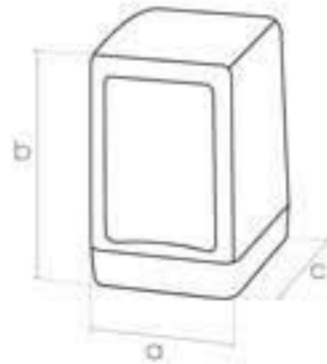


**Kod: 3474-G**  
Masa Üstü Peçete Dispenseri Gold (Ağır)  
ABS Gövde, Gold Görünüm  
Barkod: 8681451071287



**Kod: 3474-K**  
Masa Üstü Peçete Dispenseri Krom Kaplama (Ağır)  
ABS Gövde, Krom Kaplama  
Barkod: 8699237390262

GENEL ÖZELLİKLER	
Koli İçi Adedi	24
Ürün Ölçüleri	a = 10 cm. b = 16 cm. c = 12.5 cm.
Koli Ölçüleri	42 cm. x 40 cm. x 34 cm.
Koli Ağırlığı	13.40 kg. ± % 3
<ul style="list-style-type: none"> <li>• Yay Mekanizmalı</li> <li>• Yurtiçi ve Yurtdışı Ürünlerle Uyumludur.</li> </ul>	



**Kod: 3474-H-3**  
Masa Üstü Peçete Dispenseri Siyah (Hafif)  
ABS Gövde, Siyah Görünüm  
Barkod: 8699237390453



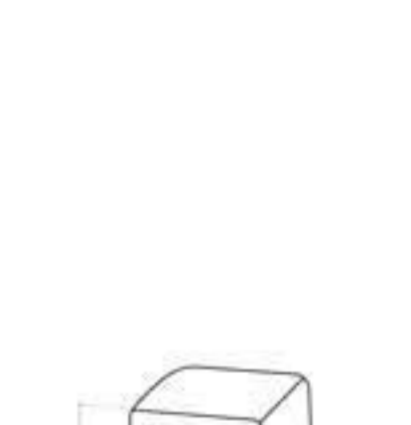
**Kod: 3474-H-0**  
Masa Üstü Peçete Dispenseri Beyaz (Hafif)  
ABS Gövde  
Barkod: 8699237390422



**Kod: 3474-H-A**  
Masa Üstü Peçete Dispenseri Ahşap (Hafif)  
ABS Gövde, Ahşap Görünüm  
Barkod: 8699237390446



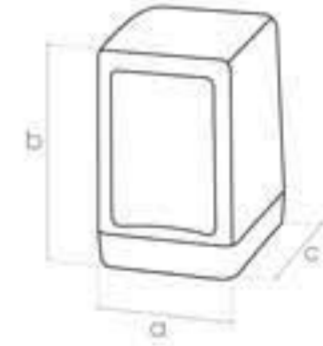
**Kod: 3474-H-B**  
Masa Üstü Peçete Dispenseri Kırmızı (Hafif)  
ABS Gövde, Kırmızı Görünüm  
Barkod: 8699237392587



**Kod: 3474-H-G**  
Masa Üstü Peçete Dispenseri Gold (Hafif)  
ABS Gövde, Gold Görünüm  
Barkod: 8681451071287



**Kod: 3474-H-K**  
Masa Üstü Peçete Dispenseri Krom Kaplama (Hafif)  
ABS Gövde, Krom Kaplama  
Barkod: 8699237390439



GENEL ÖZELLİKLER	
Koli İçi Adedi	24
Ürün Ölçüleri	a = 10 cm. b = 16 cm. c = 12.5 cm.
Koli Ölçüleri	42 cm. x 40 cm. x 34 cm.
Koli Ağırlığı	9 kg. ± % 3
<ul style="list-style-type: none"> <li>• Yay Mekanizmalı</li> <li>• Yurtiçi ve Yurtdışı Ürünlerle Uyumludur.</li> </ul>	



Kod: PP-001  
Prestij Peçetelik Siyah  
ABS Siyah Gövde  
Barkod: 8699237391177

GENEL ÖZELLİKLER	
Koli İçi Adedi	24
Ürün Ölçüleri	a = 16 cm. b = 15.5 cm. c = 10 cm.
Koli Ölçüleri	50 cm. x 43 cm. x 33 cm.
Koli Ağırlığı	19.40 kg. ± % 3
<ul style="list-style-type: none"> <li>• Yay Mekanizmalı</li> <li>• Yurtiçi ve Yurtdışı Ürünlerle Uyumludur.</li> </ul>	

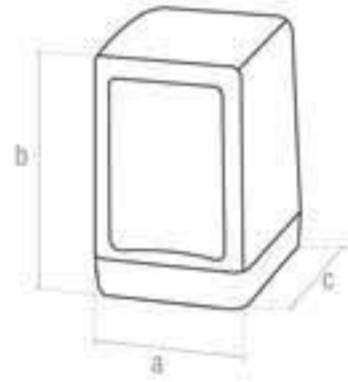


Kod: PP-002  
Prestij Peçetelik Beyaz  
ABS Gövde  
Barkod: 8699237391160

## Desenli Peçetelikler



Kod: 3474-D-B  
Desenli Peçetelik Beyaz  
ABS Gövde  
Barkod: 8699237392105



GENEL ÖZELLİKLER	
Koli İçi Adedi	24
Ürün Ölçüleri	a = 10 cm. b = 16 cm. c = 12.5 cm.
Koli Ölçüleri	42 cm. x 40 cm. x 34 cm.
Koli Ağırlığı	13.60 kg. ± % 3
<ul style="list-style-type: none"> <li>• Yay Mekanizmalı</li> <li>• Yurtiçi ve Yurtdışı Ürünlerle Uyumludur.</li> </ul>	



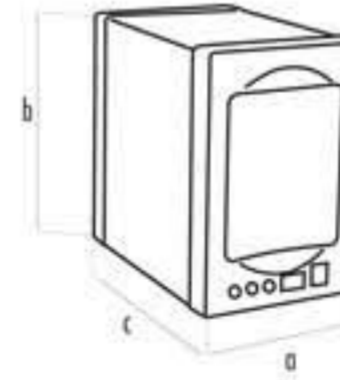
Kod: 3474-D-S  
Desenli Peçetelik Siyah  
ABS Gövde, Siyah Görünüm  
Barkod: 8699237392112



Kod: PRS-01  
Şarjlı Peçetelik Siyah  
ABS Gövde  
Barkod: 8681451071058



Kod: PRS-02  
Şarjlı Peçetelik Beyaz  
ABS Gövde  
Barkod: 8681451071072



GENEL ÖZELLİKLER	
Koli İçi Adedi	8
Ürün Ölçüleri	a = 16 cm. b = 15.5 cm. c = 10 cm.
Koli Ölçüleri	21 cm. x 33 cm. x 31 cm.
Koli Ağırlığı	4.30 kg. ± % 3
<ul style="list-style-type: none"> <li>• Yay Mekanizmalı.</li> <li>• Yurtiçi ve Yurtdışı Ürünlerle Uyumludur.</li> <li>• 2 Yıl Garantilidir.</li> <li>• 500 m Amper Pili Göcündedir.</li> </ul>	



Kod: 3536-0  
Yatay Peçetelik Beyaz ( Ağır )  
ABS Gövde  
Barkod: 8699237391771

Kod: 3536-H  
Yatay Peçetelik Beyaz ( Hafif )  
ABS Gövde  
Barkod: 8699237391795

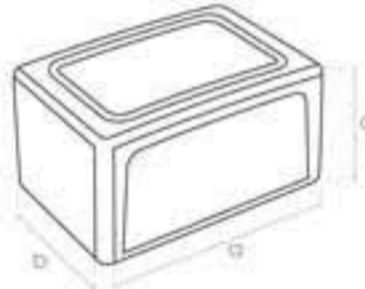


Kod: 3536-K  
Yatay Peçetelik Krom Kaplama ( Ağır )  
ABS Gövde, Krom Kaplama  
Barkod: 8699237391788

Kod: 3536-H-K  
Yatay Peçetelik Krom Kaplama ( Hafif )  
ABS Gövde, Krom Kaplama  
Barkod: 8699237391801



Kod: 3536-A  
Yatay Peçetelik Ahşap ( Ağır )  
ABS Gövde + Ahşap görünüm  
Barkod: 8699237396011



GENEL ÖZELLİKLER	
Koli İçi Adedi	24
Ürün Ölçüleri	a = 16 cm, b = 11 cm, c = 9 cm.
Koli Ölçüleri	49 cm. x 47 cm. x 20 cm.
Koli Ağırlığı	10.80 kg. ± % 3 ( Hafif 7.90 kg )
• Yay Mekanizmalı	



Kod: 3536-S  
Yatay Peçetelik Siyah ( Ağır )  
ABS Gövde + Siyah Görünüm  
Barkod: 8681451071300



Kod: 3534-0  
Yatay Z Havlu Dispenser Beyaz  
ABS Gövde  
Barkod: 8699237391689



GENEL ÖZELLİKLER	
Koli İçi Adedi	24
Ürün Ölçüleri	a = 27 cm, b = 10 cm, c = 10.3 cm.
Koli Ölçüleri	57cm. x 49 cm. x 45cm.
Koli Ağırlığı	13.45 kg. ± % 3
Kağıt Kapasitesi	30-70 Adet.



Kod: 3534-K  
Yatay Z Havlu Dispenser Krom Kaplama  
ABS Gövde  
Barkod: 8699237391702



Kod: 3434  
Bone Dispenser  
ABS Gövde + SAN Üst Kapak  
Barkod: 8699237390392



Kod: 3436  
Galoş Dispenser  
ABS Gövde + SAN Üst Kapak  
Barkod: 8699237390361



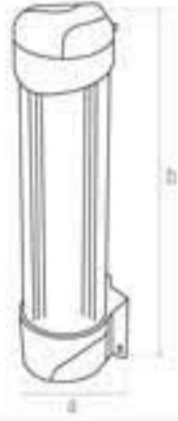
**Kod: S-U**  
Plastik Bardak Dispenseri Miknatıslı Beyaz  
ABS Gövde  
Barkod: 8699237391856



Vidalı Aparat Miknatıslı Aparat



**Kod: S-K**  
Karton Bardak Dispenseri Miknatıslı Beyaz  
ABS Gövde  
Barkod: 8699237391870



## GENEL ÖZELLİKLER

Kali İçi Adedi	24
Ürün Ölçüleri	a = 10 cm. b = 42 cm.
Kali Ölçüleri	47 cm. x 63 cm. x 39 cm.
Kali Ağırlığı	9,40 kg. ± %3
	<ul style="list-style-type: none"> <li>• Vidalı Aparat</li> <li>• Miknatıslı Aparat</li> <li>• Plastik ve Karton Bardak Aparatı</li> </ul>



**Kod: S-U-V**  
Plastik Bardak Dispenseri Vidalı Beyaz  
ABS Gövde  
Barkod: 8699237393195



**Kod: S-K-V**  
Karton Bardak Dispenseri Vidalı Beyaz  
ABS Gövde  
Barkod: 8699237393201



*Köpük Ve Sıvı  
Sabun Dispenserlerimiz*



**Kod: 3450-K**  
İnter Köpük Sabun Dispenseri 1000 cc.  
Krom Kaplama  
ABS, Krom Kaplama  
Barkod: 8699237393294



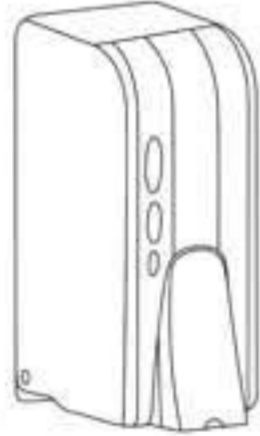
**Kod: 3450-0**  
İnter Köpük Sabun Dispenseri 1000 cc.  
Beyaz  
ABS  
Barkod: 8699237393287



**Kod: 3450-S**  
İnter Köpük Sabun Dispenseri 1000 cc.  
Siyah  
ABS, Siyah Görünüm  
Barkod: 8681451070891



**Kod: 3450-B**  
İnter Köpük Kartuşu 1000 cc.  
Poliyeten  
Barkod : 8699237395243



**Kod: 3450-S (Kaplama)**  
İnter Köpük Sabun Dispenseri 1000 cc.  
Siyah Kaplama  
ABS, Kaplama

GENEL ÖZELLİKLER ( KARTUŞ )	
Koli İçi Adedi	12
Ürün Ölçüleri	a=14 cm. b=8 cm. c=6 cm.
Koli Ölçüleri	36 cm. x 29 cm. x 19 cm.
Koli Ağırlığı	12.40 kg. ± % 3

GENEL ÖZELLİKLER	
Koli İçi Adedi	24
Ürün Ölçüleri	10.6 cm. x 23.7 cm. x 14.5 cm.
Koli Ölçüleri	48 cm. x 46 cm. x 50 cm.
Koli Ağırlığı	13 kg. ± % 3



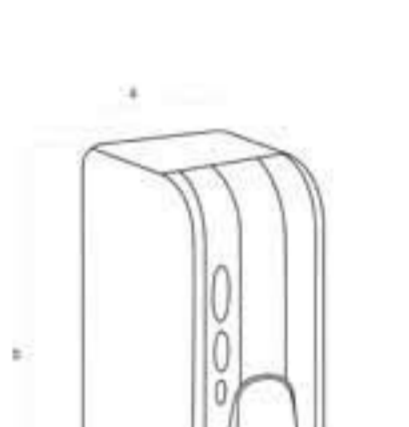
**Kod: 3450-D-K**  
İnter Köpük Sabun Dispenseri Dökme  
500 cc. Krom Kaplama  
ABS, Krom Kaplama  
Barkod: 8681451070853



**Kod: 3450-D**  
İnter Köpük Sabun Dispenseri Dökme  
500 cc. Beyaz  
ABS  
Barkod: 8681451070600



**Kod: 3450-D-S**  
İnter Köpük Sabun Dispenseri Dökme  
500 cc. Siyah  
ABS, Siyah Görünüm  
Barkod: 8681451071485



**Kod: 3450-D-S (Kaplama)**  
İnter Köpük Sabun Dispenseri Dökme  
500 cc. Kaplama  
ABS, Kaplama

GENEL ÖZELLİKLER	
Koli İçi Adedi	24
Ürün Ölçüleri	10.6 cm. x 23.7 cm. x 14.5 cm.
Koli Ölçüleri	48 cm. x 46 cm. x 50 cm.
Koli Ağırlığı	13.5 kg. ± % 3



Kod: 3452-D  
İnter Mini Köpük Sabun Dispenserleri  
500 cc. Dökme Beyaz  
ABS  
Barkod: 8681451071096



Kod: 3452-D-K  
İnter Mini Köpük Sabun Dispenserleri  
500 cc. Dökme Krom Kaplama  
ABS, Krom Kaplama  
Barkod: 8681451071119



Kod: 3452-B  
İnter Mini Köpük Kartuşu 500 cc.  
Polietilen  
Barkod: 8681451071508



Kod: 3452-0  
İnter Mini Köpük Sabun Dispenserleri  
500 cc. Beyaz  
ABS  
Barkod: 8699237393492



Kod: 3452-K  
İnter Mini Köpük Sabun Dispenserleri  
500 cc. Krom Kaplama  
ABS, Krom Kaplama  
Barkod: 8699237393508



İnter Mini Medikal Köpük Sabun  
Dispenserleri  
500 cc. Beyaz  
ABS



GENEL ÖZELLİKLER	
Koli İçerisi	24
Ürün Ölçüleri	a=9.5 cm. b=18.3 cm. c=12.3 cm.
Koli Ölçüleri	25 cm. x 72 cm. x 30 cm.
Koli Ağırlığı	8 kg. ± % 3

GENEL ÖZELLİKLER ( KARTUŞ )	
Koli İçerisi	12
Ürün Ölçüleri	a=8 cm. b=10 cm. c=9 cm.
Koli Ölçüleri	11 cm. x 34 cm. x 29 cm.
Koli Ağırlığı	12.5 kg. ± % 3



Kod: 3456-D  
İnter Mini Sıvı Sabun Dispenserleri  
500 cc. Dökme Beyaz  
ABS  
Barkod: 8681451071744



Kod: 3456-D-K  
İnter Mini Sıvı Sabun Dispenserleri  
500 cc. Dökme Krom Kaplama  
ABS, Krom Kaplama  
Barkod: 8681451071768



Kod: 3456 - B  
İnter Mini Sıvı Sabun Kartuşu 500 cc.  
Polietilen  
Barkod: 8681451071720



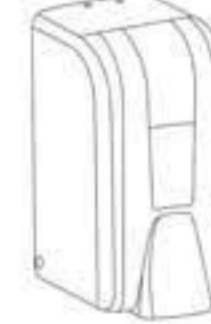
Kod: 3456 - 0  
İnter Mini Sıvı Sabun Dispenserleri  
500 cc. Beyaz  
ABS  
Barkod: 8681451071645



Kod: 3456 - K  
İnter Mini Sıvı Sabun Dispenserleri  
500 cc. Krom Kaplama  
ABS, Krom Kaplama  
Barkod: 8681451071669



İnter Mini Medikal Sıvı Sabun  
Dispenserleri  
500 cc. Beyaz  
ABS



GENEL ÖZELLİKLER	
Koli İçerisi	24
Ürün Ölçüleri	a=9.5 cm. b=18.5 cm. c=12.3 cm.
Koli Ölçüleri	25 cm. x 72 cm. x 30 cm.
Koli Ağırlığı	8 kg. ± % 3

GENEL ÖZELLİKLER ( KARTUŞ )	
Koli İçerisi	12
Ürün Ölçüleri	a=8 cm. b=10 cm. c=9 cm.
Koli Ölçüleri	11 cm. x 34 cm. x 29 cm.
Koli Ağırlığı	12.5 kg. ± % 3





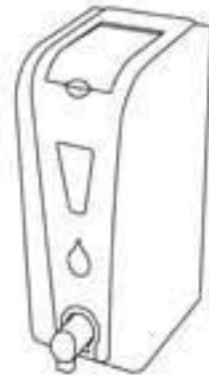
**Kod: 3580**  
Üstten Dolmalı Köpük Sabun Dispenseri  
Beyaz  
ABS Gövde  
Barkod: 8699237391894



**Kod: 3580-K**  
Üstten Dolmalı Köpük Sabun Dispenseri  
Krom Kaplama  
ABS Gövde, Krom Kaplama  
Barkod: 8699237391900



**Kod: 3580-A**  
Üstten Dolmalı Köpük Sabun Dispenseri  
Ahşap  
ABS, Ahşap Görünüm  
Barkod: 8681451070624



**Kod: 3580-B**  
Üstten Dolmalı Köpük Sabun Dispenseri  
Kırmızı  
ABS Gövde, Kırmızı görünüm  
Barkod: 8699237393539

GENEL ÖZELLİKLER	
Koli İçi Adedi	40
Ürün Ölçüleri	a = 11 cm, b = 10 cm, c = 22 cm.
Koli Ölçüleri	57 cm. x 48 cm. x 45 cm.
Koli Ağırlığı	20 kg. ± % 3
<ul style="list-style-type: none"> <li>• 500 cc kapasitelidir.</li> <li>• Kilit tertibatlıdır.</li> </ul>	



**Kod: 3590-0**  
Kartuşlu Köpük Sabun Dispenseri 1000 cc  
Beyaz  
ABS Gövde  
Barkod: 8699237391917

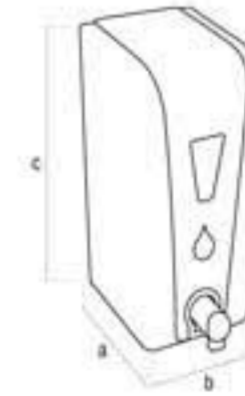


**Kod: 3590-K**  
Kartuşlu Köpük Dispenseri 1000 cc  
Krom Kaplama  
ABS Gövde, Krom Kaplama  
Barkod: 8699237391924

GENEL ÖZELLİKLER	
Koli İçi Adedi	40
Ürün Ölçüleri	a = 11 cm, b = 10 cm, c = 22 cm.
Koli Ölçüleri	57 cm. x 48 cm. x 45 cm.
Koli Ağırlığı	20 kg. ± % 3
<ul style="list-style-type: none"> <li>• 1000 cc kartuş kapasitelidir.</li> <li>• Kilit tertibatlıdır.</li> </ul>	



**Kod: 3590-B**  
Kartuşlu Köpük Sabun Dispenseri 1000 cc.  
Kırmızı  
ABS Gövde, Kırmızı görünüm  
Barkod: 8699237395406



**Kod: 3500**  
Köpük Sabun Kartuşu 1000 cc.  
Polietilen  
Barkod: 8699237392068

GENEL ÖZELLİKLER ( KARTUŞ )	
Koli İçi Adedi	12
Ürün Ölçüleri	a = 16.5 cm, b = 8 cm, c = 10cm.
Koli Ölçüleri	35 cm. x 32 cm. x 18 cm.
Koli Ağırlığı	11.80kg. ± % 3



Kod: 3506-0  
Prestij Köpük Sabun Dispenser Beyaz  
ABS Gövde  
Barkod: 8699237392013



Kod: 3506-K  
Prestij Köpük Sabun Dispenser Krom  
ABS Gövde  
Barkod: 8699237392020



GENEL ÖZELLİKLER	
Koli İçi Adedi	40
Ürün Ölçüleri	a = 9.20 cm, b = 15.5 cm, c = 10.5 cm.
Koli Ölçüleri	63 cm. x 40 cm. x 38 cm.
Koli Ağırlığı	18.60 kg. ± % 3



Kod: 3508-0  
Prestij Sıvı Sabun Dispenser Beyaz  
ABS Gövde  
Barkod: 8699237392037



Kod: 3508-K  
Prestij Sıvı Sabun Dispenser Krom  
ABS Gövde  
Barkod: 8699237392044



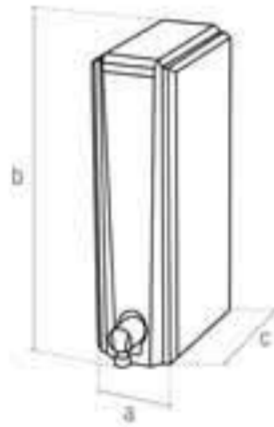
GENEL ÖZELLİKLER	
Koli İçi Adedi	40
Ürün Ölçüleri	a = 9.20 cm, b = 15.5 cm, c = 10.5 cm.
Koli Ölçüleri	63 cm. x 40 cm. x 38 cm.
Koli Ağırlığı	18.60 kg. ± % 3



Kod: 3482  
Dökme Köpük Sabun Dispenseri Beyaz  
ABS Gövde  
Barkod: 8699237390071



Kod: 3484-D  
Dökme Köpük Sabun Dispenseri  
Krom Kaplama  
ABS Gövde, Krom Görünüm  
Barkod: 8699237390132



GENEL ÖZELLİKLER (KARTUŞ)	
Koli İçi Adedi	40
Ürün Ölçüleri	a = 6.70 cm. b = 24 cm. c = 13.40 cm.
Koli Ölçüleri	61 cm. x 39 cm. x 52 cm.
Koli Ağırlığı	21.70 kg. ± % 3
<ul style="list-style-type: none"> <li>• Kilit Tertibatlı</li> <li>• 500 cc. Sıvı Kapasiteli</li> </ul>	



Kod: 3480  
Kartuşlu Köpük Sabun Dispenseri 500 cc.  
Beyaz  
ABS Gövde  
Barkod: 8699237390064

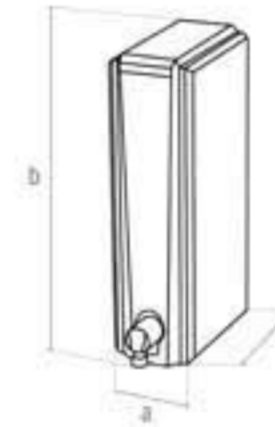


Kod: 3484-K  
Kartuşlu Köpük Sabun Dispenseri 500 cc.  
Krom Kaplama  
ABS Gövde, Krom Görünüm  
Barkod: 8699237390521

GENEL ÖZELLİKLER	
Koli İçi Adedi	40
Ürün Ölçüleri	a = 6.70 cm. b = 24 cm. c = 13.40 cm.
Koli Ölçüleri	61 cm. x 39 cm. x 52 cm.
Koli Ağırlığı	21.70 kg. ± % 3
<ul style="list-style-type: none"> <li>• Kilit Tertibatlı</li> <li>• 500 cc. Sıvı Kapasiteli</li> </ul>	



Kod: 3496  
Köpük Sabun Dispenseri Kartuşu Dolu  
Poliolen 500 cc  
Barkod: 8699237390927



GENEL ÖZELLİKLER	
Koli İçi Adedi	24
Ürün Ölçüleri	a = 8.7 cm. b = 15.5 cm. c = 5.4 cm.
Koli Ölçüleri	38 cm. x 35 cm. x 18 cm.
Koli Ağırlığı	13.25 kg. ± % 3
<ul style="list-style-type: none"> <li>• 500 cc. Sıvı Kapasiteli</li> </ul>	



Kod : 3420-1  
Sıvı Sabun Dispenseri 500 cc . Şeffaf Mavi  
ABS + SAN  
Barkod : 8699237390958



Kod: 3420-5  
Sıvı Sabun Dispenseri 500 cc. Siyah  
ABS Gövde + Siyah Görünüm  
Barkod: 8681451070792



Kod: 3420-K  
Sıvı Sabun Dispenseri 500 cc. Krom  
Kaplama  
ABS Gövde, Krom Kaplama  
Barkod: 8699237390972



GENEL ÖZELLİKLER	
Koli İçi Adedi	50
Ürün Ölçüleri	a = 10.40 cm. b = 16.30 cm. c = 9.30 cm.
Koli Ölçüleri	56 cm. x. 48 cm. x 37 cm.
Koli Ağırlığı	12.55 kg. ± % 3
• 500 cc Sıvı Sabun Kapasiteli	



Kod: 3420-0  
Sıvı Sabun Dispenseri 500 cc. Beyaz  
ABS Gövde  
Barkod: 8699237390941



Kod: 3420-2  
Sıvı Sabun Dispenseri 500 cc. Şeffaf  
Krom  
ABS + SAN - Krom Kaplama  
Barkod: 8699237390965



Kod : 3424-1  
Standart Köpük Sabun Dispenseri 500 cc .  
Şeffaf Mavi  
ABS + SAN  
Barkod : 8699237391054



Kod: 3424-0  
Standart Köpük Sabun Dispenseri 500 cc.  
Beyaz  
ABS Gövde  
Barkod: 8699237391047



Kod: 3424-K  
Standart Köpük Sabun Dispenseri 500 cc.  
Krom Kaplama  
ABS Gövde, Krom Kaplama  
Barkod: 8699237391078



Kod: 3424-2  
Standart Köpük Sabun Dispenseri 500 cc.  
Şeffaf Krom  
ABS + SAN - Krom Kaplama  
Barkod: 8699237391061



GENEL ÖZELLİKLER	
Koli İçi Adedi	50
Ürün Ölçüleri	a = 10.40 cm. b = 16.30 cm. c = 9.30 cm.
Koli Ölçüleri	56 cm. x. 48 cm. x 37 cm.
Koli Ağırlığı	12.55 kg. ± % 3
• 500 cc. Köpük Sabun Kapasiteli	



**Kod: 3430-1**  
Sıvı Sabun Dispenserleri 1000 cc. Şeffaf  
Mavi  
ABS + SAN  
Barkod: 8699237391009



**Kod: 3430-5**  
Sıvı Sabun Dispenserleri 1000 cc. Siyah  
ABS Gövde + Siyah Görünüm  
Barkod: 8681451070815



**Kod: 3430-K**  
Sıvı Sabun Dispenserleri 1000 cc. Krom  
Kaplama  
ABS Gövde, Krom Kaplama  
Barkod: 8699237391023



**Kod: 3430-0**  
Sıvı Sabun Dispenserleri 1000 cc. Beyaz  
ABS Gövde  
Barkod: 8699237390996



**Kod: 3430-2**  
Sıvı Sabun Dispenserleri 1000 cc. Şeffaf  
Krom  
ABS + SAN - Krom Kaplama  
Barkod: 8699237391016



GENEL ÖZELLİKLER	
Koli İçi Adedi	50
Ürün Ölçüleri	a = 11 cm. b = 18.5 cm. c = 10.5 cm.
Koli Ölçüleri	40 cm. x 61 cm. x 59 cm.
Koli Ağırlığı	17.50 kg. ± % 3
• 1000 cc. Sıvı Sabun Kapasiteli	



**Kod: 3432-1**  
Standart Köpük Sabun Dispenserleri 1000 cc.  
Şeffaf Mavi  
ABS + SAN  
Barkod: 8699237391092



**Kod: 3432-0**  
Standart Köpük Sabun Dispenserleri 1000 cc.  
Beyaz  
ABS Gövde  
Barkod: 8699237391085



**Kod: 3432-K**  
Standart Köpük Sabun Dispenserleri 1000 cc.  
Krom Kaplama  
ABS + SAN, Krom Kaplama  
Barkod: 8699237391115



**Kod: 3432-2**  
Standart Köpük Sabun Dispenserleri 1000 cc.  
Şeffaf Krom  
ABS + SAN, Krom Kaplama  
Barkod: 8699237391108



GENEL ÖZELLİKLER	
Koli İçi Adedi	50
Ürün Ölçüleri	a = 11 cm. b = 18.5 cm. c = 10.5 cm.
Koli Ölçüleri	40 cm. x 61 cm. x 59 cm.
Koli Ağırlığı	17.50 kg. ± % 3
• 1000 cc. Köpük Sabun Kapasiteli	



**Kod: 3562-0**  
Mini Sıvı Sabun Dispenserleri 250 cc. Şeffaf  
Mavi  
ABS + SAN  
Barkod: 8699237392990



GENEL ÖZELLİKLER	
Koli İçi Adedi	50
Ürün Ölçüleri	a = 11 cm, b = 14 cm, c = 5 cm.
Koli Ölçüleri	48 cm. x 34 cm. x 32 cm.
Koli Ağırlığı	10.85 kg. ± % 3
• 250 cc. Sıvı Kapasitedir.	



**Kod: 3562-1**  
Mini Sıvı Sabun Dispenserleri 250 cc. Beyaz  
ABS Gövde  
Barkod: 8699237393003



**Kod: 3562-2**  
Mini Sıvı Sabun Dispenserleri 250 cc.  
Şeffaf Krom  
ABS + SAN - Krom Kaplama  
Barkod: 8699237393010



**Kod: 3566-0**  
Mini Sıvı Sabun Dispenserleri Üçlü  
250x3 cc. Beyaz Şeffaf  
ABS + SAN  
Barkod: 8699237393072



**Kod: 3562-K**  
Mini Sıvı Sabun Dispenserleri 250 cc. Krom  
Kaplama  
ABS GÖVDE- Krom Kaplama  
Barkod: 8699237393027

GENEL ÖZELLİKLER	
Koli İçi Adedi	25
Ürün Ölçüleri	a = 11 cm, b = 14 cm, c = 18 cm.
Koli Ölçüleri	59 cm. x 39 cm. x 32 cm.
Koli Ağırlığı	15.10 kg. ± % 3
• 250 x 3 cc. Sıvı Kapasitedir.	



**Kod: 3564-0**  
Mini Sıvı Sabun Dispenserleri Çiftli 250x2 cc.  
Şeffaf Mavi  
ABS + SAN  
Barkod: 8699237393034



**Kod: 3564-1**  
Mini Sıvı Sabun Dispenserleri Çiftli 250x2 cc.  
Beyaz  
ABS Gövde  
Barkod: 8699237393041



**Kod: 3564-K**  
Mini Sıvı Sabun Dispenserleri Çiftli 250x2 cc.  
Krom Kaplama  
ABS GÖVDE- Krom Kaplama  
Barkod: 8699237393065



**Kod: 3564-2**  
Mini Sıvı Sabun Dispenserleri Çiftli 250x2 cc.  
Şeffaf Krom  
ABS + SAN-Krom Kaplama  
Barkod: 8699237393058



GENEL ÖZELLİKLER	
Koli İçi Adedi	50
Ürün Ölçüleri	a = 11 cm, b = 14 cm, c = 12 cm.
Koli Ölçüleri	60 cm. x 48 cm. x 31 cm.
Koli Ağırlığı	20 kg. ± % 3
• 250 x 3 cc. Sıvı Kapasitedir.	



Kod: ZMR 143  
El Temizleme Köpüğü 30 Lt.  
Barkod: 8699237396134



Kod: ZMR 178  
El Temizleme Köpüğü 5 Lt.  
Barkod: 8699237393621

## GENEL ÖZELLİKLER

Koli İçerisi	4
Koli Ağırlığı	20 kg. ± % 3
Koli Ölçüleri	38 cm. x 30 cm. x 20 cm.



Kod: 3520  
El Temizleme Köpüğü 500 cc.  
Barkod: 8699237394093

## GENEL ÖZELLİKLER

Koli İçerisi	16
Ürün Ölçüleri	a= 8 cm. b= 18 cm. c= 8 cm.
Koli Ölçüleri	19 cm. x 33 cm. x 33 cm.
Koli Ağırlığı	8 kg. ± % 3



Kod: 3470-D  
Refil Köpük 800 ml.  
Barkod: 8681451070778

## GENEL ÖZELLİKLER

Koli İçerisi	12
Ürün Ölçüleri	a=14 cm. b=11 cm. c= 8 cm.
Koli Ölçüleri	41 cm. x 41 cm. x 15 cm.
Koli Ağırlığı	11.20 kg. ± % 3



Kod: 3414  
Ankastre Sıvı Sabun Dispenserleri Krom  
10x40x10 cm.  
Barkod: 8699237392235

## GENEL ÖZELLİKLER

Koli İçerisi	12
Ürün Ölçüleri	a=8 cm. b= 32 cm.
Koli Ölçüleri	50 cm. x 30 cm. x 37 cm.
Koli Ağırlığı	4 kg. ± % 3



Kod: 3412  
Ankastre Köpük Dispenserleri Krom  
10x40x10 cm.  
Barkod: 8699237392242

## GENEL ÖZELLİKLER

Koli İçerisi	12
Ürün Ölçüleri	a=8 cm. b= 37 cm.
Koli Ölçüleri	50 cm. x 37 cm. x 42 cm.
Koli Ağırlığı	8.20 kg. ± % 3



Kod: 3414-01  
Ankastre Sıvı Sabun Kartuşu  
1000 cc.  
Barkod: 8699237395922

## GENEL ÖZELLİKLER ( KARTUŞ )

Koli İçerisi	12
Koli Ölçüleri	a=24 cm x b=33 cm. x c= 25 cm.
Koli Ağırlığı	12.30 kg. ± % 3



Kod: 3518  
Telli Dezenfektan Ve Sıvı Sabun  
Dispenseri  
Barkod: 8699237395878



Kod: 3412-01  
Ankastre Köpük Sabun Kartuşu  
1000 cc.  
Barkod: 8699237395885



Kod:3812-0  
Trigerli Sıvı Püskürtücü 500 cc  
Barkod:8699237392600



Kod:3812-1  
Trigerli Sıvı Püskürtücü 1000 cc  
Barkod:8699237392617

GENEL ÖZELLİKLER	
Koli İçi Adedi	100
Ürün Ölçüleri	a = 23 cm, b = 7.5 cm.
Koli Ölçüleri	61cm. x 61cm. x 46cm.
Koli Ağırlığı	7.55 kg. ± % 3

GENEL ÖZELLİKLER	
Koli İçi Adedi	50
Ürün Ölçüleri	a = 24 cm, b = 12 cm, c = 8 cm.
Koli Ölçüleri	57cm. x 49cm. x 45cm.
Koli Ağırlığı	5.50 kg. ± % 3



Kod: ZMR- 146  
Oda Spreyi Ivory  
Barkod:8699237398022



Kod: ZMR- 146  
Oda Spreyi Tropikal  
Barkod:8699237398022



Kod: ZMR- 146  
Oda Spreyi Fresh  
Barkod:8699237398022

GENEL ÖZELLİKLER	
Koli İçi Adedi	12
Koli Ölçüleri	27 cm.x 30 cm.x 32.5 cm.
Koli Ağırlığı	7.50 kg. ± % 3



Kod: 3600-1  
Pisuar Süzgeç Kokulu  
Polipropilen  
Barkod: 8699237390705

GENEL ÖZELLİKLER	
Koli İçi Adedi	125
Ürün Ölçüleri	a = 17 cm, b = 19 cm, c = 2.5 cm.
Koli Ölçüleri	50 cm. x 40 cm. x 42 cm.
Koli Ağırlığı	12 kg. ± % 3
• Kokulu Tablet; 50 gr. ± % 5	

GENEL ÖZELLİKLER ( BOŞ )	
Koli İçi Adedi	125
Ürün Ölçüleri	a = 17 cm, b = 19 cm, c = 2.5 cm.
Koli Ölçüleri	50 cm. x 40 cm. x 42 cm.
Koli Ağırlığı	5.50 kg. ± % 3



Kod: 3600-0  
Pisuar Süzgeç (Boş)  
Polipropilen  
Barkod: 8699237390712



Kod: 3601-0  
Renkli Pisuar Süzgeç Sarı  
Barkod: 8699237395342



Kod: 3601-0  
Renkli Pisuar Süzgeç Kırmızı  
Barkod: 8699237395342



Kod: 3601-0  
Renkli Pisuar Süzgeç Mavi  
Barkod: 8699237395342



Kod: 3604-0  
Renkli Klozet Koku Giderici Mavi  
Barkod:8699237395359

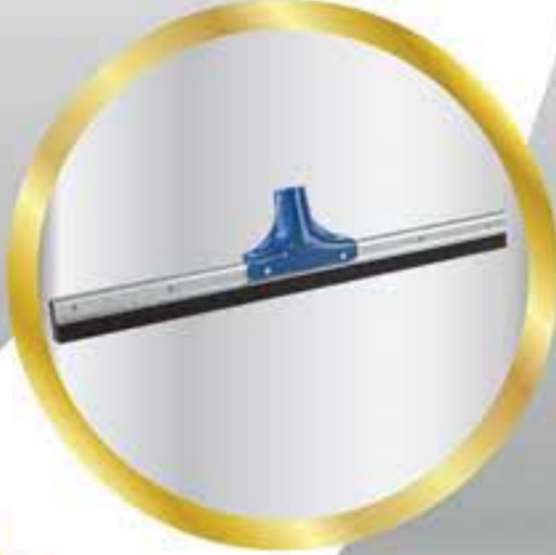
GENEL ÖZELLİKLER	
Koli İçi Adedi	50
Koli Ölçüleri	29 cm.x 39 cm.x 23 cm.
Koli Ağırlığı	3.75 kg. ± % 3

GENEL ÖZELLİKLER	
Koli İçi Adedi	50
Koli Ölçüleri	29 cm.x 39 cm.x 23 cm.
Koli Ağırlığı	3.75 kg. ± % 3



Kod: 3604-0  
Renkli Klozet Koku Giderici Kırmızı  
Barkod: 8699237395359





*Krom Ürünlerimiz*



Kod:3830-35  
Metal Streç Dispenser 35 cm  
Barkod:8699237393997



Kod:3830-45  
Metal Streç Dispenser 45 cm  
Barkod:8699237394000

GENEL ÖZELLİKLER	
Koli İçi Adedi	10
Koli Ölçüleri	48 cm.x 43 cm.x 37 cm.
Koli Ağırlığı	18 kg. ± % 3

GENEL ÖZELLİKLER	
Koli İçi Adedi	10
Koli Ölçüleri	52 cm.x 41 cm.x 48 cm.
Koli Ağırlığı	21 kg. ± % 3



Kod:4512-1  
Mikro Streç Dispenser 45 cm x 300 MT  
Standart  
Barkod:8699237394178



Kod:4512-2  
Mikro Streç Dispenser 45 cm x 1500 MT  
Orta  
Barkod:8699237394185



Kod:4512-3  
Mikro Streç Dispenser 45 cm x 1500 MT  
Büyük  
Barkod:8699237394192



Kod:S-35  
Plastik Streç Ve Folya Dispenser 35 cm  
Barkod:8699237395830

GENEL ÖZELLİKLER	
Koli İçi Adedi	20
Koli Ölçüleri	a= 11 cm.x b= 35 cm.x b= 9 cm.
Koli Ölçüleri	37 cm.x 60 cm.x 42 cm.
Koli Ağırlığı	8.50 kg. ± % 3



Kod:S-45  
Plastik Streç Ve Folya Dispenser 45 cm  
Barkod:8699237395847

GENEL ÖZELLİKLER	
Koli İçi Adedi	20
Koli Ölçüleri	a= 11.5 cm.x b= 45 cm.x c= 9 cm.
Koli Ölçüleri	52 cm.x 60 cm.x 42 cm.
Koli Ağırlığı	11.50 kg. ± % 3



Kod:4514-1  
Mikro Streç Dispenser  
35 cm x 300 MT Standart  
Barkod:8699237394147



Kod:4514-2  
Mikro Streç Dispenser  
35 cm x 1500 MT Orta  
Barkod:8699237394154



Kod:4514-3  
Mikro Streç Dispenser  
35 cm x 300 MT Büyük  
Barkod:8699237394161



Kod: 3700-761  
Krom Kolon Küllük No:1  
Ø18x60 cm.  
Barkod: 8699237392280  
Koli İçi Adedi : 8



Kod: 3700-762  
Krom Kolon Küllük No:2  
Ø20x60 cm.  
Barkod: 8699237392273  
Koli İçi Adedi : 8



Kod: 3560-2  
Krom Kare Kolon Küllük  
Barkod: 8699237395946  
Koli İçi Adedi : 4



Kod: 3700-763  
Krom Kolon Küllük No:3  
Ø25x60 cm.  
Barkod: 8699237392266  
Koli İçi Adedi : 6



Kod: 3700-764  
Krom Kolon Küllük No:4  
Ø30x60 cm.  
Barkod: 8681451070709  
Koli İçi Adedi : 4



Kod: 3700-621  
Mikro Klozet Fırçası Krom  
Barkod: 8699237392259  
Koli İçi Adedi : 24



Kod: 3700-700  
Mikro Delikli Klozet Fırçası Krom  
Barkod: 8681451071522  
Koli İçi Adedi : 24



Kod: 3700-625  
Mikro Askılı Klozet Fırçası Krom  
Barkod: 8699237391610  
Koli İçi Adedi : 24



Kod: 3568-1  
Lobi Küllük Büyük 72 cm  
Barkod: 8699237392976  
Koli İçi Adedi : 4



Kod: 3568-2  
Sampanya Küllük 65 cm  
Barkod: 8699237392983  
Koli İçi Adedi : 4



**Kod: 3700-303**  
Pedallı Çöp Kovası Krom 3 Lt.  
Ø18x23 cm.  
Barkod: 8699237392136  
Koli İç Adedi.: 8



**Kod: 3700-305**  
Pedallı Çöp Kovası Krom 5 Lt.  
Ø18x27 cm.  
Barkod: 8699237392143  
Koli İç Adedi.: 8



**Kod: 3700-308**  
Pedallı Çöp Kovası Krom 8 Lt.  
Ø20x29 cm.  
Barkod: 8699237392570  
Koli İç Adedi.: 6



**Kod: 3700-312**  
Pedallı Çöp Kovası Krom 12 Lt.  
Ø20x29 cm.  
Barkod: 8699237392167  
Koli İç Adedi.: 6



**Kod: 3700-316**  
Pedallı Çöp Kovası Krom 16 Lt.  
Ø25x39 cm.  
Barkod: 8699237392174  
Koli İç Adedi.: 4



**Kod: 3700-320**  
Pedallı Çöp Kovası Krom 20 Lt.  
Ø25x51 cm.  
Barkod: 8699237392181  
Koli İç Adedi.: 4



**Kod: 3700-330**  
Pedallı Çöp Kovası Krom 30 Lt.  
Ø25x60 cm.  
Barkod: 8699237392198  
Koli İç Adedi.: 4



**Kod: 3700-340**  
Pedallı Çöp Kovası Krom 40 Lt.  
Ø25x70 cm.  
Barkod: 8699237392563  
Koli İç Adedi.: 4



**Kod: 3700-350**  
Pedallı Çöp Kovası Krom 50 Lt.  
Ø40x60 cm.  
Barkod: 8699237392556  
Koli İç Adedi.: 1



**Kod: 3824-8**  
Krom Yanmaz Çöp Kovası 8lt.  
Barkod: 8681451070587  
Koli İç Adet: 6



**Kod: 3824-13**  
Krom Yanmaz Çöp Kovası 13lt.  
Barkod: 8681451071140  
Koli İç Adet: 6



**Kod: 3824-18**  
Krom Yanmaz Çöp Kovası 18lt.  
Barkod: 8681451071133  
Koli İç Adet: 6



**Kod: 3700-01**  
Metal Masa altı Delikli Çöp Kovası 13 Lt.  
Ø28x35 cm.  
Barkod: 8699237395953  
Koli İç Adet.: 20



**Kod: 3700-0**  
Metal Masa altı Çöp Kovası 13 Lt.  
Ø28x30 cm.  
Barkod: 8699237392228  
Koli İç Adet.: 20



Kod: 3560-0  
Bahçe Tipi Çöp Kovası Ayaklı Krom  
Barkod: 8699237392945



Kod: 3560-6  
Bahçe Tipi Çöp Kovası Tek Ayaklı Krom  
Barkod: 8681451071546



Kod: 3560-1  
Bahçe Tipi Çöp Kovası U Tipi Krom  
Barkod: 8699237392952



Kod: 3560-3  
Bahçe Tipi Çöp Kovası Ayaklı Boyalı  
Barkod: 8699237392471



Kod: 3560-8  
Bahçe Tipi Çöp Kovası Tek Ayaklı Boyalı  
Barkod: 8681451071553



Kod: 3560-4  
Bahçe Tipi Çöp Kovası U Tipi Boyalı  
Barkod: 8699237392488



Kod: 3561-1  
Geri Dönüşüm 3' Lü Set Çatı Kapaklı Boyalı  
Barkod: 8681451071607



Kod: 3561-2  
Geri Dönüşüm 3' Lü Set Krom  
Barkod: 8681451071614



Kod: 3561-0  
Geri Dönüşüm 3' Lü Set Boyalı  
Barkod: 8681451071591



Kod: 3821-0  
Krom Neptün Çöp Kovası 34 L.  
27 cm. x 60 cm.  
Barkod: 8681451071584



Kod: 3821-1  
Krom Neptün Çöp Kovası 57 L.  
35 cm. x 60 cm.  
Barkod: 8681451071843



**Kod: 3800-306**  
Krom Çatı Kapaklı Çöp Kovası 6 Lt.  
15x17x28 cm.  
Barkod: 8699237392860



**Kod: 3800-311**  
Krom Çatı Kapaklı Çöp Kovası 11 Lt.  
18x20x39 cm.  
Barkod: 8699237392877



**Kod: 3800-316**  
Krom Çatı Kapaklı Çöp Kovası 16 Lt.  
18x20x50 cm.  
Barkod: 8699237392884



**Kod: 3800-325**  
Krom Çatı Kapaklı Çöp Kovası 25 Lt.  
24x28x48 cm.  
Barkod: 8699237392891



**Kod: 3800-336**  
Krom Çatı Kapaklı Çöp Kovası 36 Lt.  
24x28x64 cm.  
Barkod: 8699237392907



**Kod: 3800-345**  
Krom Çatı Kapaklı Çöp Kovası 45 Lt.  
30x35x56 cm.  
Barkod: 8699237392747



**Kod: 3800-354**  
Krom Çatı Kapaklı Çöp Kovası 54 Lt.  
30x35x62 cm.  
Barkod: 8699237392914



**Kod: 3800-380**  
Krom Çatı Kapaklı Çöp Kovası 80 Lt.  
30x35x90 cm.  
Barkod: 8699237392921



**Kod: 3834-307**  
Krom Açık Çatı Kapaklı Çöp Kovası 7 Lt.  
Barkod: 8681451070648



**Kod: 3834-311**  
Krom Açık Çatı Kapaklı Çöp Kovası 11 Lt.  
Barkod: 8681451070655



**Kod: 3834-325**  
Krom Açık Çatı Kapaklı Çöp Kovası 25 Lt.  
Barkod: 8681451070662



**Kod: 3834-336**  
Krom Açık Çatı Kapaklı Çöp Kovası 36 Lt.  
Barkod: 8681451070679



**Kod: 3834-345**  
Krom Açık Çatı Kapaklı Çöp Kovası 45 Lt.  
Barkod: 8681451070686



Kod: 3820-5  
Krom Çemberli Çöp Kovası 5 lt.  
Barkod: 8699237393874  
Koli İç Adet: 8



Kod: 3820-8  
Krom Çemberli Çöp Kovası 8 lt.  
Barkod: 8699237393881  
Koli İç Adet: 6



Kod: 3820-12  
Krom Çemberli Çöp Kovası 12 lt.  
Barkod: 8699237393898  
Koli İç Adet: 6



Kod: 3820-16  
Krom Çemberli Çöp Kovası 16 lt.  
Barkod: 8699237393904  
Koli İç Adet: 4



Kod: 3820-20  
Krom Çemberli Çöp Kovası 20 lt.  
Barkod: 8681451071829  
Koli İç Adet: 4



Kod: 3820-27  
Krom Çemberli Çöp Kovası 27 lt.  
Barkod: 8681451071782  
Koli İç Adet: 4



Kod: 3820-32  
Krom Çemberli Çöp Kovası 32 lt.  
Barkod: 8681451071706  
Koli İç Adet: 2



Kod: 3820-45  
Krom Çemberli Çöp Kovası 45 lt.  
Barkod: 8681451071683  
Koli İç Adet: 2



Kod: 3822-5  
Krom Pratik Kapaklı Çöp Kovası 5 lt.  
Barkod: 8681451071805  
Koli İç Adet: 6



Kod: 3822-8  
Krom Pratik Kapaklı Çöp Kovası 8 lt.  
Barkod: 8699237393911  
Koli İç Adet: 6



Kod: 3822-11  
Krom Pratik Kapaklı Çöp Kovası 11 lt.  
Barkod: 8699237393928  
Koli İç Adet: 6



Kod: 3822-16  
Krom Pratik Kapaklı Çöp Kovası 16 lt.  
Barkod: 8699237393935  
Koli İç Adet: 6



Kod: 3822-20  
Krom Pratik Kapaklı Çöp Kovası 20 lt.  
Barkod: 8699237393942  
Koli İç Adet: 6



Kod: 3822-27  
Krom Pratik Kapaklı Çöp Kovası 27 lt.  
Barkod: 8699237393959  
Koli İç Adet: 4



Kod: 3822-32  
Krom Pratik Kapaklı Çöp Kovası 32 lt.  
Barkod: 8699237393966  
Koli İç Adet: 4



Kod: 3822-45  
Krom Pratik Kapaklı Çöp Kovası 45 lt.  
Barkod: 8699237393973  
Koli İç Adet: 4



**Kod: 3816-1**  
Krom Kombine Set 21 cm.  
115x29 cm.  
Çelik Dispenser + Çelik Çöp Kovası  
Barkod: 8699237393430



**Kod: 3816-3**  
Krom Kombine Set 25 cm.  
115x34 cm.  
Çelik Dispenser + Çelik Çöp Kovası  
Barkod: 8699237393454



**Kod: 3816-0**  
Krom Otomatik Havlu Dispenseri  
21 cm.  
37x29x23 cm.  
Çelik Gövde  
Barkod: 8699237393423



**Kod: 3816-2**  
Krom Otomatik Havlu Dispenseri  
25 cm.  
37x33x23 cm.  
Çelik Gövde  
Barkod: 8699237393447



**Kod:3800-0**  
Krom Kombine Set Kare  
105x26x11 cm.  
Çelik Gövde  
Barkod: 8699237392624



**Kod:3800-1**  
Krom Kombine Set Yuvarlak  
105x26x11 cm.  
Çelik Gövde  
Barkod: 8699237392631



**Kod:3802-0**  
Krom Z Katlama Havlu Dispenseri  
400'lu  
Barkod: 8699237392655  
Koli İçerik Adet : 20



**Kod:3802-1**  
Krom Z Katlama Havlu Dispenseri  
200'lu  
Barkod: 8699237393980  
Koli İçerik Adet : 20





**Kod:3802-8**  
Krom Büyük Jumbo Wc Kağıtlık  
Barkod:8681451070877  
Koli İçi Adet : 10



**Kod:3802-3**  
Krom Jumbo Wc Kağıtlık  
Barkod:8699237392754  
Koli İçi Adet : 20



**Kod:3802-2**  
Krom Klozet Kapak Ürtü Dispenser  
Barkod: 8699237392662  
Koli İçi Adet : 20



**Kod:3502**  
Endüstriyel Ayaklı Havlu Dispenser  
Barkod: 8699237392297



**Kod:3802-9**  
Krom Mini Pratik Tuvalet Kağıdı  
Dispenser  
Barkod:8699237392501  
Koli İçi Adet : 12



**Kod:3804-0**  
Krom Sıvı Sabun Dispenser 500 cc.  
Barkod:8699237392778  
Koli İçi adet : 20



**Kod:3804-1**  
Krom Sıvı Sabun Dispenser 1000 cc.  
Barkod:8699237392761  
Koli İçi adet : 20



**Kod:3806-1**  
Krom Köpük Sabun Dispenser 1000 cc.  
Barkod:8699237392440  
Koli İçi adet : 12



**Kod:3804-2**  
Krom Küre Sıvı Sabunluk  
Barkod:8699237392846  
Koli İçi adet : 12



**Kod: 3804-3**  
Krom Silindirik Sıvı Sabunluk  
Barkod: 8699237392822  
Koli İçi adet : 12



**Kod:3804-4**  
Krom Askılı Silindirik Sıvı Sabunluk  
Barkod:8681451071195  
Koli İçi adet : 12



**Kod:3802-4**  
Krom Wc Kağıt Asacağı  
Barkod:8699237392815  
Koli İçerik Adet : 50



**Kod:3802-5**  
Krom Kağıt Havlu Asacağı  
Barkod:8699237392808  
Koli İçerik Adet : 50



**Kod: 3802-6**  
Krom Wc Kağıt Asacağı (Kapaklı)  
Barkod: 8699237392457  
Koli İçerik Adet : 50



**Kod: 3802-7**  
Krom Kağıt Havlu Asacağı (Kapaklı)  
Barkod: 8699237392464  
Koli İçerik Adet : 50



**Kod:ZMR-022**  
Yerçek Metal 45 cm  
Barkod:8699237396516

GENEL ÖZELLİKLER	
Koli İçerik Adedi	10
Koli Ölçüleri	56 cm x 18 cm x 16 cm.
Koli Ağırlığı	2.60 kg. ± % 3



**Kod:ZMR-023**  
Yerçek Metal 55 cm  
Barkod:8699237396523

GENEL ÖZELLİKLER	
Koli İçerik Adedi	10
Koli Ölçüleri	67 cm x 18 cm x 16 cm.
Koli Ağırlığı	3.18 kg. ± % 3



**Kod:ZMR-024**  
Yerçek Metal 75 cm  
Barkod:8699237396547

GENEL ÖZELLİKLER	
Koli İçerik Adedi	10
Koli Ölçüleri	86 cm x 18 cm x 16 cm.
Koli Ağırlığı	5.06 kg. ± % 3



**Kod:ZMR-027**  
Camçek Metal 25 cm  
Barkod:8699237396622

GENEL ÖZELLİKLER	
Koli İçerik Adedi	10 x 10 Paket
Koli Ölçüleri	30 cm x 15 cm x 5 cm.
Koli Ağırlığı	1.70 kg. ± % 3



**Kod:ZMR-028**  
Camçek Metal 35 cm  
Barkod:8699237396646

GENEL ÖZELLİKLER	
Koli İçerik Adedi	10 x 10 Paket
Koli Ölçüleri	46 cm x 15 cm x 5 cm.
Koli Ağırlığı	2.10 kg. ± % 3



**Kod:ZMR-029**  
Camçek Metal 45 cm  
Barkod:8699237396660

GENEL ÖZELLİKLER	
Koli İçerik Adedi	10 x 10 Paket
Koli Ölçüleri	50 cm x 15 cm x 5 cm.
Koli Ağırlığı	2.70 kg. ± % 3



Sensörlü Ürünlerimiz



Kod: 3494-1  
Hijyenik Film  
80 Kullanımlık 8.5 cm  
Barkod: 8699237390903



GENEL ÖZELLİKLER	
Koli İçi Adedi	50
Ürün Ölçüleri	a = 6 cm. b = 11.80 cm.
Koli Ölçüleri	30 cm. x 26 cm. x 32 cm.
Koli Ağırlığı	10,45 kg. ± % 3



Kod: 3494-0  
Hijyenik Klozet Kapak Örtüsü Dispenseri  
Elektrikli  
Barkod: 8699237390897



Kod: 3494-2  
Hijyenik Film  
300 Kullanımlık 11.5 cm  
Barkod: 8699237390910



GENEL ÖZELLİKLER	
Koli İçi Adedi	16
Ürün Ölçüleri	a = 6 cm. b = 11,80 cm.
Koli Ölçüleri	42 cm. x 42 cm. x 15 cm.
Koli Ağırlığı	12.35 kg. ± % 3



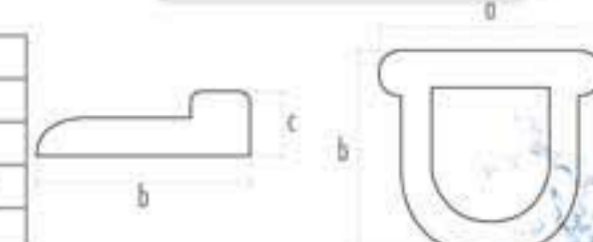
Kod: 3494-3  
Hijyenik Film  
100 Kullanımlık 8 cm  
Barkod: 8699237390859



GENEL ÖZELLİKLER	
Koli İçi Adedi	36
Ürün Ölçüleri	a = 8 cm. b = 11.5 cm.
Koli Ölçüleri	30 cm. x 26 cm. x 32 cm.
Koli Ağırlığı	9,45 kg. ± % 3



Kod: 3466-0  
Hijyenik Klozet Kapak Örtüsü Dispenseri  
Kolu  
Barkod: 8699237391412





**Kod: 3586-0**  
Nano Hijyen Dispenser Beyaz  
ABS Ön Kapak  
Barkod: 8699237391511

**GENEL ÖZELLİKLER**

Koli İçi Adedi	12
Ürün Ölçüleri	a = 23,5 cm. b = 8 cm. c = 15 cm.
Koli Ölçüleri	25cm. x 39cm. x 31cm.
Koli Ağırlığı	3.20 kg. ± % 3



**Kod: 3584**  
Nano Hijyen Koku - Çam  
Barkod: 8699237391542



**Kod: 3582**  
Nano Hijyen Koku - Gül  
Barkod: 8699237391535

**GENEL ÖZELLİKLER**

Koli İçi Adedi	12
Ürün Ölçüleri	a = 6,5 cm. b = 12,5 cm. c = 10,5 cm.
Koli Ölçüleri	13cm. x 22cm. x 22cm.
Koli Ağırlığı	5 kg. ± % 3
500 cc. Kapasitelidir.	



**Kod: 3454-01**  
Ortam Koku Likidi 150 ml.  
(Ocean)  
Barkod: 8699237393522



**Kod: 3454-02**  
Ortam Koku Likidi 150 ml.  
(Tabacco)  
Barkod: 8699237393553



**Kod: 3454-0**  
Ortam Sıvı Koku Dispenser  
Çelik Kasa, Paslanmaz Ön Panel  
Barkod: 8699237393515

GENEL ÖZELLİKLER	
Koli İçi Adedi	12
Ürün Ölçüleri	a = 14 cm. b = 6,5 cm.
Koli Ölçüleri	15 cm. x 22 cm. x 29 cm.
Koli Ağırlığı	13.20 kg. ± % 3

GENEL ÖZELLİKLER	
Koli İçi Adedi	1
Ürün Ölçüleri	a = 22 cm. b = 18 cm. c = 10 cm.
Koli Ölçüleri	23 cm. x 19 cm. x 11 cm.
Koli Ağırlığı	1,5 kg. ± % 3



**Kod: 3592**  
Sıvı Koku Kartuşu Ocean  
Polietilen  
Barkod: 8699237391573



**Kod: 3594**  
Sıvı Koku Kartuşu Fresh  
Polietilen  
Barkod: 8699237391580



**Kod: 3596-0**  
Sıvı Koku Dispenser Beyaz  
ABS Ön Kapak  
Barkod: 8699237391559

GENEL ÖZELLİKLER	
Koli İçi Adedi	30
Ürün Ölçüleri	a = 14 cm. b = 6,5 cm. c = 7 cm.
Koli Ölçüleri	38cm. x 35cm. x 17cm.
Koli Ağırlığı	12,10 kg. ± % 3

GENEL ÖZELLİKLER	
Koli İçi Adedi	30
Ürün Ölçüleri	a = 24,5 cm. b = 9 cm. c = 8 cm.
Koli Ölçüleri	42 cm. x 32 cm. x 53 cm.
Koli Ağırlığı	13,50 kg. ± % 3



**Kod: 3814-1**  
Sensörlü Sıvı Sabun Dispenser (Pili)  
800 ml.  
Barkod: 8699237391207



**Kod: 3814-0**  
Krom Sensörlü Sıvı Sabun Dispenser  
(Pili) 1200 ml.  
Barkod: 8699237396318

GENEL ÖZELLİKLER	
Koli İçi Adedi	16
Koli Ölçüleri	54 cm. x 27 cm. x 37 cm.
Koli Ağırlığı	16 kg. ± % 3

GENEL ÖZELLİKLER	
Koli İçi Adedi	10
Koli Ölçüleri	45cm. x 31 cm. x 45 cm.
Koli Ağırlığı	17.5 kg. ± % 3



**Kod: 3814-3**  
Sensörlü Dezenfektan Dispenser  
(Pili) 1100 ml.  
Barkod: 8699237391443

GENEL ÖZELLİKLER	
Koli İçi Adedi	12
Koli Ölçüleri	36 cm. x 30 cm. x 50 cm.
Koli Ağırlığı	12 kg. ± % 3



**Kod: 3808-15**  
Krom Fotoselli El Kurutma Cihazı  
2000 W  
Barkod: 8699237394017



**Kod: 3808-16**  
Beyaz Fotoselli El Kurutma Cihazı  
2000 W  
Barkod: 8681451071638



**Kod:3808-1**  
El & Yüz Kurutma Cihazı Çelik Gövde  
2500 W  
Barkod: 8699237392693



**Kod:3808-2**  
El & Yüz Kurutma Cihazı Beyaz  
2500 W  
Barkod: 8699237392686



**Kod: 3809-5B**  
Jet Motorlu El Kurutma Cihazı Sedef  
Boyalı 850 W  
650x292x250 cm.  
Barkod: 8699237393409



**Kod: 3809-8**  
Jet Motorlu El Kurutma Cihazı  
1500 W  
680x300x250 cm.  
Barkod: 8699237393393



Kod:3810-2  
Otel Tipi Saç Kurutma (Digital Ekran)  
Barkod: 8699237393376

GENEL ÖZELLİKLER	
Koli İçi Adedi	1
Maximum Güç	700 W
Şebeke Gerilimi	220 - 230 V
Üfleme Hızı	43 m3 / saat



Kod:3810-0  
Otel Tipi Midifon Saç Kurutma  
Barkod: 8699237393140

GENEL ÖZELLİKLER	
Koli İçi Adedi	1
Maximum Güç	1200 W
Şebeke Gerilimi	220 - 230 V
Üfleme Hızı	78 m3 /saat



Kod:3810-1  
Otel Tipi Saç Kurutma Cihazı Siyah  
Barkod:8699237393157

GENEL ÖZELLİKLER	
Koli İçi Adedi	1
Maximum Güç	230 V 1600 W
Şebeke Gerilimi	220 - 230 V
Üfleme Hızı	75 km / H



**PALEX®**  
ISLAK HACİM EKİPMANLARI

